

DA

Bruse- og toilet kørestol
Betjeningsvejledning



OCEAN



OCEAN XL

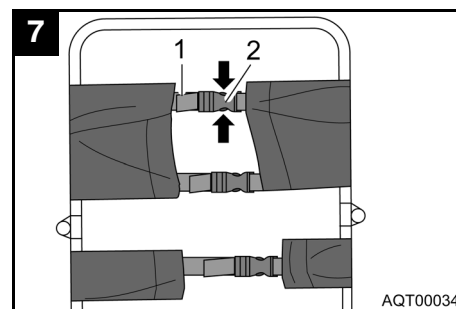
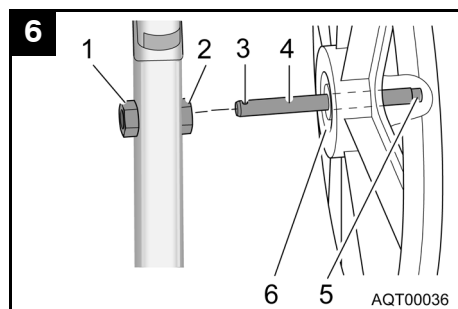
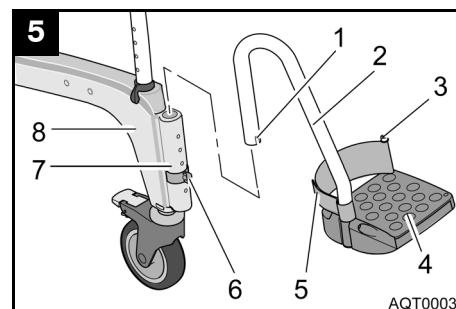
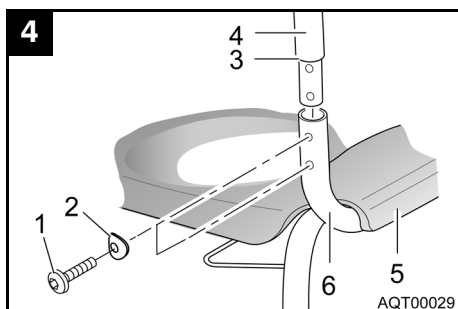
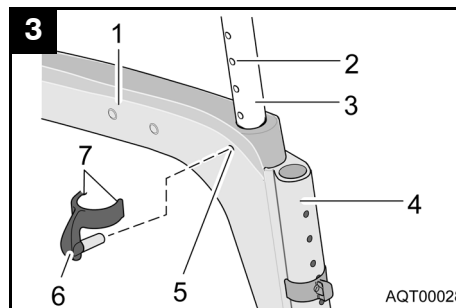
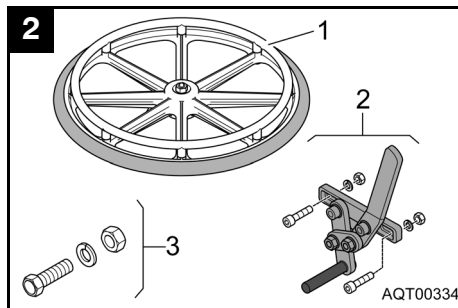
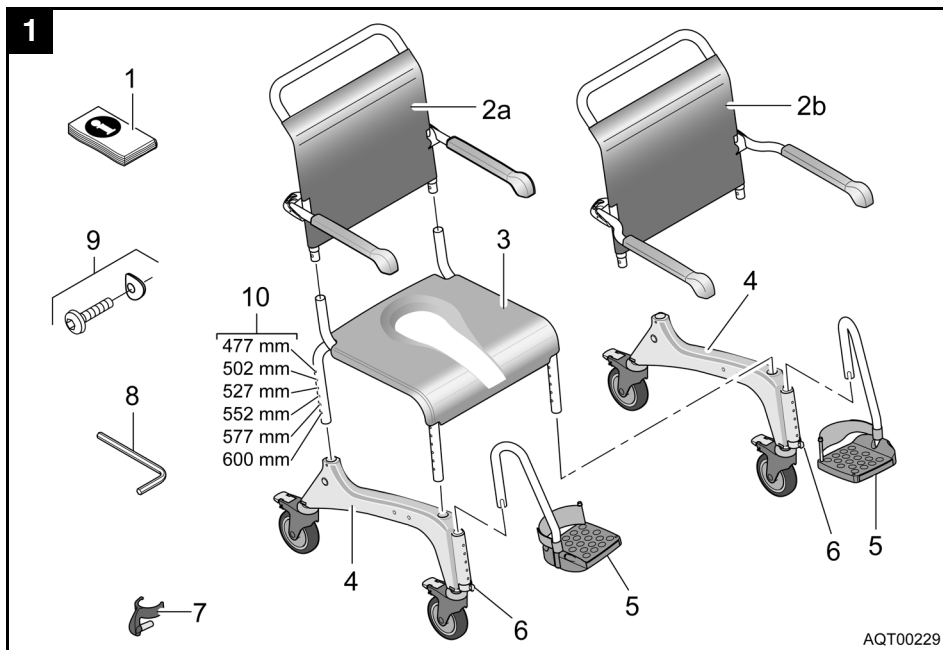
AQT00228

DA



VIGTIGT!

Læs denne betjeningsvejledning opmærksomt igennem, før du anvender produktet. Læg mærke til alle henvisninger, især sikkerhedshenvisningerne, og overhold dem. Bruse- og toilet kørestolene **AQUATEC OCEAN** og **AQUATEC OCEAN XL** er bygget ens, bortset fra at der er større afstand mellem armlænene ved **AQUATEC OCEAN XL**.



8

AQUATEC
OCEAN

AQUATEC GmbH
Alemannenstr. 10
D-88316 Isny

CE

130 kg

4 028698 1077148

2003	2004	2005
1	2	3
4	5	6
7	8	9
10	11	12

SN 41 3 010 00100003

AQT00295

9

AQUATEC
OCEAN XL

AQUATEC GmbH
Alemannenstr. 10
D-88316 Isny

CE

150 kg

4 028698 1077148

2003	2004	2005
1	2	3
4	5	6
7	8	9
10	11	12

SN 47 3 040 00123456

AQT00295

Indholdsfortegnelse

1	Grundliggende henvisninger	66
1.1	Indledning	66
1.2	Anvendelse	66
1.3	Garanti	66
1.4	Genanvendelse/klargøring	66
1.5	Bortskaffelse	66
1.6	CE-mærke	66
2	Sikkerhedshenvisninger	66
2.1	Advarselshenvisninger og symboler	66
2.2	Generelle henvisninger	66
3	Beskrivelse	67
3.1	Indeholdt i leveringen	67
3.2	Tilbehør	67
3.3	Tekniske data	67
4	Transport	67
5	Ibrugtagning	67
5.1	Montering af bruse- og toiletkestolen	67
5.1.1	Montering af sidedelene	67
5.1.2	Montering af ryglænet	68
5.1.3	Montering af fodstøtterne	68
5.2	Påsætning/aftagning af selvkørerhjul (option)	68
6	Anvendelse	68
6.1	Indstilling af sædehøjde	68
6.2	Indstilling af fodstøttehøjden	68
6.3	Indstilling af ryglænsbetræk	68
6.4	Brug	69
6.5	Drejning af armlænene	69
6.6	Drejning af fodstøtterne	69
6.7	Aftagning/påsætning af sædepladen	69
6.8	Aftagning/påsætning af hælband	69
6.9	Udbedring af fejl	70
7	Vedligeholdelse	70
7.1	Rengøring i private hjem	70
7.2	Rengøring i klinikker	70
7.3	Vedligeholdelse	70
7.4	Udskiftning af hjul	70

1 Grundlæggende henvisninger

1.1 Indledning

I denne betjeningsvejledning finder du informationer om og henvisninger til, hvordan du bruger bruse- og toiletkørestolen sikkert og korrekt.

Teksten i betjeningsvejledningen indeholder henvisninger til illustrationsnumre og positionsnumre i illustrationerne. Disse angivelser er sat i parentes.

Eksempel: (3, ill. 1) betyder illustration 1, position 3.

Opbevar alle bilagene omhyggeligt.

1.2 Anvendelse

Bruse- og toiletkørestolen er udelukkende beregnet til at hjælpe i forbindelse med brusebad/bad, ved toiletbesøg og ved transport indendørs.

Enhver anden anvendelse er ikke tilladt.

Bruse- og toiletkørestolen må ikke bruges udendørs eller til at stille sig op på.

Du kan anvende bruse- og toiletkørestolen som toilet-kørestol over et standardtoilet eller alene med toilet-potte (option).

Bruse- og toiletkørestolen må kun anvendes som bade-stol i en pool, hvis poolen ikke indeholder saltvand, og der konstant er en opsynshavende til stede.

1.3 Garanti

Garantien følger de lovmæssige bestemmelser i de pågældende lande eller vores forhandlers bestemmelser.

Henvend dig i tilfælde af en skade til din specialforhandler eller til en adresse, der er angivet i denne brugsanvisning.

Leveringsdatoen på følgesedlen gælder som begyndelse af garantiperioden.

1.4 Genanvendelse/klargøring

Produktet er beregnet til genanvendelse. Det maksimale antal genanvendelser afhænger af produktets tilstand.

Ved klargøringen skal **AQUATEC**-forberedelses- og hygiejneretningslinjerne overholdes. Ved forespørgsel stilles de til rådighed af **AQUATEC**.

1.5 Bortskaffelse



Vigtigt!

Produktet indeholder ikke farlige stoffer.

Efter produktets levetid skal de enkelte dele afleveres til de lokale opsamlingssteder i overensstemmelse med materialeidentifikationen.

Producenten kan påtage sig at bortskaffe det komplette produkt korrekt.

1.6 CE-mærke

Produktet opfylder bestemmelserne i direktivet for medicinsk udstyr 93/42/EØF.

2 Sikkerhedshenvisninger

2.1 Advarselshenvisninger og symboler

I denne betjeningsvejledning finder du følgende advarselshenvisninger og symboler:

*	FORSIGTIG!
	Denne henvisning gør opmærksom på en mulig fare. Hvis ikke du overholder henvisningerne, kan det medføre personskader eller materielle skader.



Vigtigt!

Denne henvisning gør opmærksom på ekstra henvisninger, informationer eller tips.

2.2 Generelle henvisninger



Aktivér blokeringsbremserne, når stolen skal stå stille.



Anvend kun bruse- og toiletkørestolen på plane flader og indendørs.



Henvend dig straks til din specialforhandler, hvis der forekommer funktionsfejl.



Undgå selv at foretage ændringer eller ombygninger.



Overhold angivelserne på typeskiltet. Overbelast ikke bruse- og toiletkørestolen.

* På dette sted finder du en illustration, der anskueliggør faretypen.

3 Beskrivelse

3.1 Indeholdt i leveringen

Følgende dele er indeholdt i leveringen af **AQUATEC OCEAN** eller **AQUATEC OCEAN XL** (ill. 1):

- 1 Betjeningsvejledning (i plasticpose)
- 2a Ryglæn med ryglænsbetræk og armlæn (*OCEAN*)
- 2b Ryglæn med ryglænsbetræk og armlæn (*OCEAN XL*)
- 3 Sædestel med sædeplade
- 4 Sidedele med hjul (2 x)
- 5 Fodstøtter med hælband (2 x)
- 6 Klemmer (2 x) til fodstøtter (sat i)

Vedlagt løst liggende i en pose:

- 7 Klemmer (4 x) til sædestel
- 8 Unbrakonøgle str. 4
- 9 Skruer (4 x) og bøjede underlagsskiver (4 x)

3.2 Tilbehør

Følgende dele er indeholdt i leveringen af selvkørerhjulene med blokeringsbremsen (ill. 2):

- 1 Selvkørerhjul (2 x)
- 2 Blokeringsbremse (2 x)
- 3 Nav (2 x)

Vær opmærksom på de ændrede mål med monterede selvkørerhjul. Angivelserne står i de tekniske data.

3.3 Tekniske data

Mål

Bredde (<i>OCEAN</i>)	560 mm
Bredde (<i>OCEAN XL</i>)	640 mm
Bredde med selvkørerhjul	675 mm
Dybde	934 mm
Dybde med selvkørerhjul	1060 mm
Højde	964 – 1094 mm
Sædebredde	480 mm
Sædedybde	450 mm
Sædehøjde	477 – 600 mm
Min. bredde mellem sidedelene	ca. 381 mm
Min. afstand mellem gulv og holder til toilet-potten	ca. 408 mm
Vægt	ca. 15 kg
Bæreevne (<i>OCEAN</i>)	130 kg
Bæreevne (<i>OCEAN XL</i>)	150 kg

På typeskiltet (ill. 8 eller ill. 9) kan du finde vigtige tekniske informationer.

Typeskiltet er anbragt på indersiden af den højre sidedel.

4 Transport

I forbindelse med transport kan bruse- og toilet-kørestolen let adskilles i delene, der var indeholdt i leveringen (afsnit 3.1).

Adskillelsen beskrives i afsnit 5.

5 Ibrugtagning



Vigtigt!

- Kontrollér delene for transportskader før monteringen.
- I dette afsnit er monteringen beskrevet. Adskillelsen foretages i omvendt rækkefølge.
- Vær ved monteringen opmærksom på, at delene placeres rigtigt i forhold til hinanden (ill. 1).

5.1 Montering af bruse- og toilet-kørestolen

5.1.1 Montering af sidedelene

1. Tag de vedlagte klemmer (7, ill. 1) op af posen.
2. Læg sædestellet på den ene side.



Vigtigt!

- Skub sidedelen jævnt på, og undgå, at den sætter sig fast.
- Fastgør sidedelen foran og bagved i samme højde.

3. Skub sidedelen (1, ill. 3) med føringerne til fodstøtterne (4, ill. 3) på sædestellet (3, ill. 3).
4. Placer klemmeholderne (5, ill. 3) foran og bagved på sidedelen, så de passer med et hul i sædestellet (2, ill. 3).
5. Sæt klemmerne (6, ill. 3) i sidedelen udefra, indtil de to tapper (7, ill. 3) omslutter sædestelrøret (3, ill. 3).



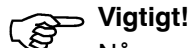
Vigtigt!

Venstre og højre sidedel skal indstilles i samme højde.

6. Vend sædestellet, og monter den anden sidedel på samme måde.
7. Sæt sædestellet med de monterede sidedele på hjulene.

5.1.2 Montering af ryglænet

1. Bloker alle fire hjul ved at trykke hjulenes røde pedal ned.



Når armlænene er vippet ned, peger de fremad.

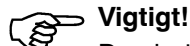
2. Sæt ryglænet (4, ill. 4) i sædestellet (5, ill. 4) fra oven, indtil ringen (3, ill. 4) støder på sædestelrøret (6, ill. 4).



- Den runde side af de bøjede underlagsskiver skal vende mod sædestelrøret.
- Spænd skruerne fast med den vedlagte unbrakonøgle.

3. Sæt en bøjet underlagsskive (2, ill. 4) på hver skrue (1, ill. 4), og skru ryglænet fast i venstre og højre side med to skruer i hver side.

5.1.3 Montering af fodstøtterne



Den højre og den venstre fodstøtte monteres på samme måde.

1. Skub fodstøtten (2, ill. 5) med fodpladen (4, ill. 5) ind i føringen (7, ill. 5) foran på sidedelen (8, ill. 5), indtil rillen (1, ill. 5) går i indgreb med klemmens stift (6, ill. 5). Fodstøtten kan ikke mere drejes til siden.

5.2 Påsætning/aftagning af selvkørhjul (option)



- Når selvkørhjulene er monterede, skal de bageste hjul forblive blokerede.
- Det højre og det venstre selvkørhjul monteres på samme måde.
- Navene og blokeringsbremserne til selvkørhjulene skal være monteret.

1. Sæt alle fire hjul i kørselsretning.
2. Bloker alle hjulene.
3. Skub aksens (4, ill. 6) på selvkørhjulet indad. (Håndhjulene vender udad.)
4. Tryk knappen (5, ill. 6) på aksens yderside ind. Blokeringskuglerne (3, ill. 6) i enden af aksens frigøres.
5. Løft bruse- og toiletrestolen lidt.
6. Sæt aksens i navet (2, ill. 6), og skub selvkørhjulet på indtil anslag (6, ill. 6).
7. Slip knappen.

Blokeringskuglerne trykkes udad og skal være bagved sekskantmøtrikken (1, ill. 6).

8. Træk selvkørhjulet udad for at kontrollere, at det er låst sikkert.

Hjulene tages af i omvendt rækkefølge.

6 Anvendelse

6.1 Indstilling af sædehøjde



- Sædehøjden skal indstilles, så den passer til brugeren. Sædehøjden er i reglen indstillet rigtigt, hvis brugeren sidder på bruse- og toiletrestolen, og begge fødder rører ved gulvet.
- Højden skal reguleres ens i begge sider.
- Der må ikke sidde nogen person på bruse- og toiletrestolen, mens sædehøjden indstilles.

1. Løft bruse- og toiletrestolen lidt på den ene side af sædestellet.
2. Træk begge klemmer (6, ill. 3) i den side ud.
3. Træk sædestellet ud af sidedelen til den ønskede sædehøjde, eller lad det glide ned i sidedelen (10, ill. 1).
4. Sæt begge klemmer helt i igen.
5. Løft den anden side, og indstil den til samme højde som beskrevet.

6.2 Indstilling af fodstøtnehøjden

1. Træk fodstøtten (2, ill. 5) et stykke op.
2. Træk klemmen (6, ill. 5) ud, og sæt den i igen i den ønskede position. For at gøre det skal fodstøtten evt. trækkes lidt længere ud.
3. Skub fodstøtten nedad, indtil rillen (1, ill. 5) går i indgreb med klemmens stift (6, ill. 5).
4. Indstil den anden fodstøtte til den ønskede højde som beskrevet ovenfor.

6.3 Indstilling af ryglænsbetræk

Ryglænssspændingen kan tilpasses individuelt.

Spænding:






Spænd ryglænsbetrækkets seler (1, ill. 7) fastere.

Afspænding:


1. Åbn selelukningerne (2, ill. 7) ved at trykke holdedelene (pile, ill. 7) ind.
2. Skub selerne et stykke tilbage gennem lukningerne.
3. Luk selelukningerne.
4. Efterspænd selerne lidt.

6.4 Brug

Ved brugen af bruse- og toilet kørestolen skal følgende sikkerhedsregler overholdes:

	<p>FORSIGTIG!</p> <ul style="list-style-type: none"> Fare for at glide ned på grund af løs sædeflade <p>Kontrollér før brugen, om sædefladen er fastgjort sikkert på sædestellet.</p> <ul style="list-style-type: none"> Fare for at glide ned, fordi stolen ruller væk <p>Bloker alle fire hjul med de røde fodpedaler, før personen sætter sig eller rejser sig op.</p> <p>Aktivér blokeringsbremsen, hvis der er monteret selvkørhjul (option).</p>
	<p>Fare for, at stolen ruller væk</p> <p>Bloker hjulene med den røde fodpedal eller selvkørhjulene (option) med blokeringsbremsen, når stolen skal stå stille.</p>
	<p>Fare for, at stolen vælter</p> <ul style="list-style-type: none"> Drej fodstøtterne til siden, eller vip fodpladerne op, før personen sætter sig eller rejser sig op. Undgå at stå på fodstøtterne.
	<p>Fare for brand</p> <p>Med belastning må bruse- og toilet kørestolen kun løftes i sidedelene.</p>
	<p>Fare for at komme i klemme, fordi hjulene drejer</p> <p>Grib ikke ind mellem egerne eller ind mellem de drejende selvkørhjul og sædestellet, når du kører med selvkørhjulene (option).</p>

6.5 Drejning af armlænene


	<p>FORSIGTIG!</p> <p>Fare for at komme i klemme på grund af vippemekanisme</p> <ul style="list-style-type: none"> Grib ikke ind i leddet, når armlænene vippes ned, og sørg for, at ingen genstande kommer i klemme. Grib ikke ind mellem armlæn og ryglæn, når armlænene vippes op.
---	---

6.6 Drejning af fodstøtterne

Position, når personen sætter sig/rejser sig:

- Træk fodstøtten lidt opad i føringen, indtil rillen (1, ill. 5) ikke mere går i indgreb med klemmens stift (6, ill. 5).
- Drej fodstøtten til siden.

Køreposition:

	<p>FORSIGTIG!</p> <p>Fare på grund af løs fodstøtte</p> <p>Fastgør fodstøtterne i kørepositionen.</p>
---	--


- Drej fodstøtten indad.
- Tryk fodstøtten nedad, indtil rillen (1, ill. 5) går i indgreb med klemmens stift (6, ill. 5).

6.7 Aftagning/påsætning af sædepladen

Aftagning:

Træk sædepladen opad i begge sider.

Påsætning:

	<p>FORSIGTIG!</p> <p>Fare for at komme i klemme</p> <p>Grib ikke ind mellem sædeflade og sædestel, når sædepladen trykkes på.</p>
---	--

- Sæt sædepladen på sædestellet med udsnittet fremad (ill. 1).
- Skub sædepladen så langt bagud som muligt.
- Tryk sædepladen nedad i siderne og derefter foran og bagved med en flad hånd, indtil sædepladen er fastgjort på sædestellet.

6.8 Aftagning/påsætning af hælbånd

- Åbn velkrobåndet på hælbåndet.



Vigtigt!

Når skruen er skruet ud, kan møtrikken på undersiden falde ned.

- Skrue skruen (3, ill. 5) ud.
- Tag skruen med afstandsmuffen og møtrikken på undersiden af fodpladen af.
- Træk hælbåndet af afstandsmuffen.

Hælbåndet sættes på i omvendt rækkefølge.



Vigtigt!

Når hælbåndet sættes på, vender velkrobåndet bagud.

6.9 Udbedring af fejl

Fejl	Mulig årsag	Afhjælpning
Indstillingen af sædehøjden går trægt	Aflejringer mellem sædestel og side-del	Adskil bruse- og toilet kørestolen i leveringsens dele, og rengør dem grundigt
Hjul er svært at dreje eller kan slet ikke drejes	Snavs mellem gaffel og fæl	Rengør hjulene grundigt
Fodstøtter er svære at dreje til siden	Aflejringer i føringerne	Tag fodstøtterne af, og rengør dem grundigt
Selvkørers hjulenes (option) blokeringsbremse tager ikke ved	Blokeringsbremsen er indstillet forkert	Indstil blokeringsbremsen

7 Vedligeholdelse



Vigtigt!

Hygiejnen er særlig vigtig inden for det sensible toilet område. Hold bruse- og toilet kørestolen ren, og rengør den regelmæssigt.

7.1 Rengøring i private hjem



Vigtigt!

- Anvend ikke skurende midler.
- Holderne til tilbehøret afmonteres ikke.

1. Tag evt. monteret tilbehør af.
2. Træk fodstøtterne ud af føringerne.
3. Tag sædepladen og ryglænsbetrækket af.
4. Tag sidedelene af som beskrevet i afsnit 5.
5. Sæt straks klemmerne i sædestellet igen, så de ikke forsvinder.
6. Vask de enkelte dele med gængse rengørings- og desinfektionsmidler og med en klud eller en børste.
7. Skyl delene af med varmt vand.
8. Tør delene med en klud.
9. Montér bruse- og toilet kørestolen igen.

7.2 Rengøring i klinikker



FORSIGTIG!

Fare for forbrændinger

Lad bruse- og toilet kørestolen køle af, før du rører ved den.

Ud over rengøringen, som den er beskrevet i afsnit 7.1, skal bruse- og toilet kørestolen med regelmæssige intervaller rengøres i autoklave ved 85 °C i 3 minutter.

7.3 Vedligeholdelse

Hvis de ovenfor nævnte vedligeholdelseshenvisninger overholdes, skal der ikke foretages anden vedligeholdelse af bruse- og toilet kørestolen.

7.4 Udskiftning af hjul



FORSIGTIG!

Hjulene må kun udskiftes af en specialhandler.

ÖS

Invacare® 5#G
Uai B. Ja + c^b^i
ÖSEB ei / 0.9 aa^Ä
T^v- } ^^^^^ i Äi J e^e
T^v- a^ ^^^^^ i Äi J e^e
E-mail/ ^^^^^ ^ } a@ invacare.com
Y^ a^ ^^^^^ ^ , , invacare.ä\

AQUATEC[®]

CE

© 2005 AQUATEC GmbH D-88316 Isny
Art.-Nr.: 16278 - Stand 04/05

AQT-0002-03XI