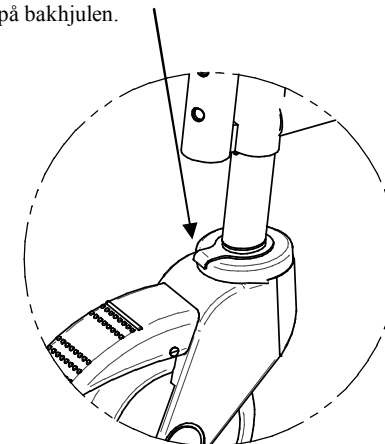
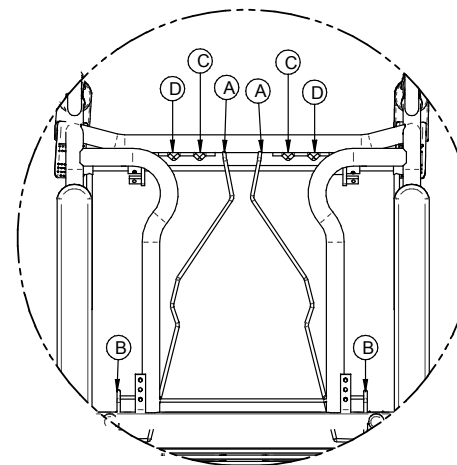


bækkenophæng
 bucket/bedpan holder
 Beckenbeschlag
 Bäckengeider

Blank retningsviser skal vende henholdvis fremad på forhjulene og bagud på baghjulene.
 Märkningen på hjulene skall peka framåt på framhjulen och bakåt på bakhjulen.



Brugsvejledning

Læs venligst vejledningen igennem før produktet tages i brug

Denne brugsvejledning gælder for kombistol med hjul, med og uden toiletspand og med og uden transportsæde. Brugsvejledningen gælder for modellerne standardhøjde, lav og mini samt den brede model. **Såvel kombistol som hjul er i helt rustfri udførelse.**

Formål

Kombistolen er en stol med mange anvendelsesmuligheder. Den kan benyttes som både toilet- og badestol og til indendørs transport. Kombistolen har opklappelige armlæn, hvilket er en stor fordel, hvis brugeren skal flyttes til eller fra et andet møbel.

Kombistolen er særlig velegnet til personer, der har behov for støtte ved toiletbesøg og personlig hygiejne. Sæde, ryg og armlæn er fremstillet af sort polyurethan. Dette materiale er blødt og behageligt og øger samtidig sikkerheden for ikke at glide ned af stolen.

Montering – se skitse

Clipsene, som sidder i stellet, tages ud, og ryglænet sættes i hullerne på stellet bag sædet. Clipsene sættes i. Sørg for at clipsene trykkes helt i. I tilfælde af at stolen ikke kan køres helt ind over toilettet, pga en speciel cisterne, kan ryglænet tages af.

4)Fodhviler: Flyt Clipsen (fig.4) som udgangspunkt til det næstnederste hul i holderen. Monter herefter fodhvileren på stolen, idet den sættes ned i holderen.

Tilpasning/brug – se skitse

Kombistolen kan indstilles i forskellige højdepositioner ved hjælp af clipsene på benene. Clipsene tages ud skiftevis, og ønsket position vælges. Vær opmærksom på at alle fire ben indstilles i samme højde, og at alle fire clips trykkes helt ind gennem røret igen. Hjulene skal vende således at den blanke retningsviser på drejekartraksen vender henholdsvis fremad og bagud for at være korrekt monteret.

Bækkenophænget kan benyttes til nøglehulsspanden samt til runde spande og bækkener.

Bækkenophængets to ender (B) stikkes ind hullerne bag på den bagerste tværgående del af stellet (B).

Til brug for den ”nøglehulsformede” spand skal bækkenophængets to kroge(A) monteres i de inderste huller(C). Ved alle andre spande/bækkener skal bækkenophænget monteres i de yderste huller(D).

Bækkenophænget kan helt undlades, hvis der ikke skal bruges spand eller bækken.

Vedligeholdelse

Stolen er fremstillet i rustfrit materiale og kan rengøres med almindelige rengøringsmidler uden slibende eller ætsende effekt. Det frarådes at benytte opløsningsmidler og klor.

Sæde og ryglæn kan tages af og rengøres. Polyurethan tåler vask op til 70 grader C. Vær opmærksom på at delene monteres korrekt igen.

Bækkenophænget kan ligeledes tages af og rengøres - *husk at løfte den forreste del op af hullerne før de bagerste stænger tages ud af hullerne.*

Advarsel

- Maksimal belastning: std 150 kg , bred 200 kg.
- Bør kun anvendes som beskrevet under formål.
- Kontroller regelmæssigt at clipsene er i god stand og trykket helt igennem røret
- Når bækkenophænget afmonteres, skal man løfte opad i bøjlerne på bækkenophænget, således at de kan aftages fortil i begge sider, inden bækkenophænget aftages helt.
- Når kombistolen ikke bruges til transport, anbefales det at låse hjulene.
- Hvis hjulene afmonteres, er det vigtigt, at de monteres rigtigt. Vær opmærksom på at de røde prikker på hjulet vender hhv. forud og bagud i ens højde.
- Undgå at have hænderne nedenunder armlænet bagtil, da der er klemrisiko.

BRUKSANVISNING

Läs igenom denna bruksanvisning innan stolen tas i bruk.

Denna bruksanvisning gäller för komplettmobil serien (standard , bred och låg) med hjul. Alla komplettmobil stolar är utrustade med bäckengejder från fabrik. Såväl stol som hjul är tillverkat i rostfritt material. X-låga stolen har ej fotstöd.

Användning.

Komplettmobilen är en stol med många användnings möjligheter. Den kan användas som både toalett & duschstol och till transport inomhus. Komplettmobilen har uppfällbara armstöd, vilket är en stor fördel, när brukaren skall flyttas i sidled. Komplettmobilen är utmärkt för personer som har behov av hjälp under toalett besök och vid personlig hygien. Sits, rygg och armstöd är tillverkat av polyuretan. Detta material är mjukt och behagligt och försvårar samtidigt att man glider av stolen.

Montering – se skiss

Ryggstödet:

Clipsen, som sitter i ramen, tas ur, och ryggstödet sätts i hålen. Clipsen sätts tillbaka. Kontrollera att clipsen trycks in helt.

Fotstöden:

Clipsen, som sitter i fästena, tas ur, och fotstöden sätts i hålen. Clipsen sätts tillbaka. Kontrollera att clipsen trycks in helt.

Man kan låsa fotstöden genom att sätta clipsen i ett genomgående hål i fotstödet.

Vill man enkelt kunna fälla undan hela fotstödet sättes clipsen vid det öppna spåret längst ner.

Individuell anpassning – se skiss

Komplettmobilen kan ställas in i 6 höjder med hjälp av clipsen på benen. Clipsen tas ur och önskad höjd väljes på ett ben i taget. Var uppmärksam på att alla 4 benen blir lika inställda, och att alla 4 clipsen är riktigt monterade igen. ”Prickarna” på hjulen skall vara vända framåt på framhjulen och bakåt på bakhjulen. Bäckengenidern kan användas till nyckelhålsformade bäcken samt till runda bäcken. Bäckengeiderns två ändar (B) sticks in i hålen på den tvärgående delen av stommen längst bak. Vid användning av nyckelhålsformat bäcken de två krokarna (A) monteras i de innersta hålen. Vid bruk av andra bäcken används de två yttersta hålen (D).

Skötsel

Bör torkas ren efter användning. Rengöres med all dagliga rengöringsmedel utan slipande eller frätande effekt. Det avrådes till användning av medel med klor. Om alkohol användes kan det uppstå missfärgningar på polyurethanet.

Sits och rygg kan tas av för att underlätta rengöringen. Polyurethan tål tvätt upp till 70 grader C.

Var uppmärksam på att delarna blir riktigt monterade igen.

Hjulen bör regelmässigt rengöras och oljas med syrafri olja.

Försiktighetsåtgärder

- Max brukarvikt: 150 kg. KomplettMobil Bred har en Max brukarvikt på 200 kg.
- Kontrollera regelmässigt att clipsen är i gott skick och sitter riktigt monterat.
- När stolen används för annat än transport bör hjulen låsas.
- Om hjulen av monteras är det **viktigt** att se till att de monteras tillbaks vågrätt igen, d.v.s. alla fura hjul i samma höjd och att hjulens prickar står som beskrivits ovan.
- Vid demontering av bäckengeider skall den främre delen lyftas uppåt och tas av där innan den bakre delen avtages.
- Undvik att placera händerna under armstöden, då det finns en klämrisik.

Directions for use

COMBI CHAIR. ATTENDANT OPERATED

Please read the instructions before you start using this product
Please keep the user instructions for future reference

These instructions apply to the Combi Chairs with and 4 braked wheels, to Combi Chairs with and without a bucket, and to Combi Chairs with and without the Transit Seat. All Combi Chairs have bedpan brackets. **The complete Combi Chair is made from rustproof materials** – including the 4 braked castors.

Purpose

The Combi Chair is a very versatile chair. It can be used as a commode, a shower chair, and a transport chair for indoor transportation. The Combi Chair has fold up armrests, a useful feature for both caregiver and user in situations of patient assistance and transfer. The Combi Chair is particularly suitable for persons who need assistance with toileting and with personal hygiene. The seat, backrest, and armrests are made of black polyurethane, a padded material with good anti-skid properties.

Assembly – see drawing

Remove the snaplocks from the frame and mount the backrest into the holes in the frame. Replace the snaplocks making sure that they are correctly inserted into the tubing. When the Combi Chair is used as a commode chair over a toilet, the backrest should be detached.

Adjustment – see drawing

By re-positioning the snaplocks on the legs, the Combi Chair is height adjustable in 6 steps. Remove the snaplocks one by one and select one of the 6 possible positions.

Make sure that the four legs have the same height and that all of the snaplocks are inserted correctly into the tubing again.

Make sure the red dot on the castors is facing outwards and that all 4 castors have the same height. The bed pan / bucket frame can be used for key hole shape bucket and round shape bucket. The two end pieces (B) rest on the rear of the seat frame. For key hole shape bucket, insert the two front rods (A) into the inner holes (C). For all other bucket shapes use the outer holes (D). If no bucket or bed pan is being used, then the frame can be detached.

Maintenance

To be wiped clean after use. Clean the Combi Chair with domestic cleaning materials without abrasive or corrosive properties. Solvents and chlorine should not be applied. Seat and backrest can be detached for cleaning purposes. The polyurethane material can tolerate temperatures of up to 70°C. Make sure to reattach all removed parts correctly. If alcohol is used to clean the black polyurethane, a certain discolouration can occur. The bucket / bedpan holder can be detached for cleaning purposes. Please note that the rear section of the bucket / bedpan holder must be lifted upwards **before** removing the two rods from the holes.

Caution

- Max. load. Combi Standard: 150 kg / 330 Lbs, Combi Wide: 200 kg. / 440 lbs
- Check the condition of the snaplocks frequently. Regularly check that the snaplocks are inserted correctly into the tubing.
- To detach the bed pan holder lift up the metal rods at the front and back.
- It is advisable to lock the wheels when the Combi Chair is not being used for transportation.
- If the castors are detached, it is important to mount them again correctly. Make sure the metal plates are facing outwards, and all 4 the castors have the same height.

Gebrauchsanweisung

Bitte vor Erstgebrauch die Anleitung sorgfältig durchlesen

Gilt für Toiletten-Duschtransportstühle mit 4 Rollen, mit oder ohne Topf und Abdeckpolster, Modell in Standardhöhe, niedriges Modell und extra niedriges Modell sowie breites Modell. **Alle Stuhlmodelle inkl. Rollen sind aus rostfreien Materialien.**

Verwendungszweck

Der Toiletten-Duschtransportstuhl bietet viele Verwendungsmöglichkeiten. Er kann für Transport im Hause sowie als Toiletten- und Duschstuhl benutzt werden. Für problemlosen seitlichen Ein- und Ausstieg (z.B. beim Stuhlwechsel) sind die Armlehnen hochklappbar. Der Toiletten-Duschtransportstuhl ist besonders gut geeignet für Personen, die beim Toilettenbesuch und der persönlichen Pflege Hilfe benötigen. Sitz, Rücken- und Armlehnen sind aus schwarzem Polyurethan hergestellt. Dieses Material ist weich und bequem und leistet gute Rutschsicherheit.

Montage – siehe Abb

Die Schnellverschlüsse am Gestell entfernen und die Rückenlehne in den Löchern montieren. Die Schnellverschlüsse wieder einsetzen - darauf achten, daß sie wieder ganz auf das Gestell gedrückt werden. Falls bei spezieller Zisterne der Stuhl nicht über die Toilette passt, kann die Rückenlehne abmontiert werden.

Fuss-Stützen (Fig 4): Schnellverschluss als Ausgangspunkt in das 2-letzte Loch einführen und die Fuss-Stützen in das Rohr stecken.

Anpassung – siehe Abb.

Mittels der Schnellverschlüsse an den Beinen ist der Toiletten-Duschtransportstuhl in verschiedene Höhen verstellbar. Die Schnellverschlüsse einzeln entfernen, und die gewünschte Position wählen. Darauf achten, daß sich die vier Beine auf gleicher Höhe und der Rollenkranz in waagerechter Position befindet, so daß die rote Markierung nach außen zeigt. Die vier Schnellverschlüsse wieder ganz auf das Gestell drücken.

Die Topfhalterung ist einstellbar für ovale oder runde Töpfe/Bettpfannen. Dazu zuerst die Enden (B) der Topfhalterung in die beiden Löcher der hinteren Querstange des Stuhlgestells (B) stecken. Für den **ovalen Topf** danach die beiden Enden der Halterung (A) in die innersten Löcher (C) montieren.

Für runde Töpfe/Bettpfannen die beiden äusseren Löcher (D) benutzen

Reinigung

Nach Gebrauch abwischen. Der Stuhl ist mit handelsüblichen Haushaltsreinigern ohne schleifende oder ätzende Eigenschaften abwaschbar. Keine Lösungsmittel oder Chlor verwenden. Zum Reinigen können Polyurethansitz- und Rückenlehne abgenommen und in Wasser bis zu 70°C gesäubert werden. Darauf achten, daß die Teile wieder korrekt montiert werden. Wird Alkohol zum Reinigen des schwarzen Polyurethans benutzt, kann es zu Verfärbungen führen. Der Beckenbeschlag kann zur Reinigung ebenfalls abmontiert werden. Dabei die hintere Querstange zuerst anheben und dann die dünnen Teile aus den Löchern nehmen.

Achtung

- Maximale Belastbarkeit: Standard Modell 150 kg, breites Modell 200 kg.
 - Den Stuhl nur wie unter „Verwendungszweck“ beschrieben verwenden.
 - Die Schnellverschlüsse regelmäßig auf richtigen Sitz und Beschaffenheit prüfen.
 - Wird der Beckenbeschlag abgenommen, die hintere Querstange anheben, bevor die dünnen Teile aus den Löchern gezogen werden.
 - Wird der Toiletten-Duschtransportstuhl nicht zum Transport verwendet, empfiehlt es sich, die Rollen festzustellen.
 - Werden die Räder abgenommen, ist es wichtig, daß sie wieder korrekt montiert werden mit der roten Markierung nach aussen zeigend und dem Rollenkranz in waagerechter Position.
- * Beim Hochklappen der Armlehnen besteht Klemmgefahr zw. Arm- und Rückenlehne.