



Yes, you can.[®]

Invacare[®] **ScanBed 750TM**

Brugermanual (DK)



CE

Quality Declaration

Congratulations with your new bed Invacare® ScanBed 750™ from Invacare® EC-Høng A/S.

Your new bed is -marked in accordance with directive 93/42/EEC concerning medical devices.

Invacare® ScanBed 750™ is developed and constructed with consideration for the user and others handling or assisting at the bed. Furthermore, the bed is developed in accordance with the European Standard EN 1970.

Invacare® ScanBed 750™ is supervised and quality controlled throughout the entire production process, and the finished bed is inspected by our finished goods control. Identification label and QA-mark are located on the bed confirming that the finished goods control has approved the bed.

Please read the entire user's manual before using the bed.

Invacare® EC-Høng A/S is certified according to ISO 9001 and ISO 13485.

For and on behalf of Invacare® EC-Høng A/S:



Brian Mundeling

R & D Manager

DK

KVALITETSDEKLARATION

Tillykke med Deres nye seng Invacare® ScanBed 750™ fra Invacare® EC-Høng A/S.
Deres nye seng er CE - mærket og lever op til alle krav i henhold til direktiv 93/42/EØF om medicinske anordninger.
Sengen er udviklet og konstrueret under størst mulig hensyntagen til brugeren samt alle andre, der enten håndterer sengen eller hjælper til ved sengen.
Invacare® ScanBed 750™ er udviklet under hensyntagen til de sikkerhedsmæssige krav i den Europæiske Standard EN 1970. Hver seng har gennem hele produktionsforløbet været overvåget og kontrolleret, og den færdige seng er blevet inspiceret af vores færdigvarekontrol.
Typeskilt og QA-mærke påsættes sengen som dokumentation for, at færdigvare kontrollen har godkendt sengen. Før ibrugtagning af Deres seng skal De gennemlæse brugermanualen grundigt.
Invacare® EC-Høng A/S er certificeret i henhold til ISO 9001 og ISO 13485.

DE

QUALITÄTSDOKUMENTATION

Herzlichen Glückwunsch zu Ihrem neuen Pflegebett Invacare® ScanBed 750™ von Invacare® EC-Høng A/S.
Ihr neuer Pflegebett ist gemäß der Richtlinie 93/42/EWG für Medizinprodukte CE-gekennzeichnet.
Der Invacare® ScanBed 750™ wurde unter Berücksichtigung der Bedürfnisse von Benutzer und Pflegepersonal entwickelt und in Übereinstimmung mit der Europäischen Norm EN 1970 konzipiert und hergestellt.
Während des gesamten Herstellungsprozesses unterliegt der Invacare® ScanBed 750™ einer ständigen Qualitätskontrolle und wird im Anschluss nochmals durch unsere Endkontrolle geprüft.
Das Typenschild und QA-Kennzeichen sind am Bett angebracht, um die Abnahme durch unsere Qualitätskontrolle zu bestätigen.
Bitte lesen die gesamte Bedienungsanleitung, bevor Sie den Bett in Gebrauch nehmen.
Invacare® EC-Høng A/S ist zertifiziert nach ISO 9001 und ISO 13485.

NL

KWALITEITSGARANTIE

Gefeliciteerd met de aanschaf van uw nieuwe bed ScanBed 750™ van Invacare® EC-Høng A/S.
Invacare® ScanBed 750™ is CE - gecertificeerd en goedgekeurd conform richtlijn 93/42/EEC betreffende medische hulpmiddelen.
Invacare® ScanBed 750™ is ontwikkeld en geconstrueerd met inachtneming van de behoeften van de gebruiker en verzorgers.
Invacare® ScanBed 750™ is ontwikkeld in overeenstemming met de Europese Standard EN 1970.
Gedurende het gehele productieproces is het ScanBed 750™ bed gecontroleerd op kwaliteitsaspecten en het complete bed is na productie zorgvuldig gecontroleerd. Het productlabel en de QA-markering zijn op het bed bevestigd om aan te tonen dat de bedden zijn gecontroleerd en goed zijn bevonden door de afdeling productcontrole. Wij verzoeken u vriendelijk de gehele gebruikershandleiding te lezen voordat u het bed in gebruik neemt.
Invacare® EC-Høng A/S is ISO 9001 en ISO 13485 gecertificeerd.

IT

DICHIARAZIONE DI QUALITÀ

Complimenti per aver scelto il letto Invacare® ScanBed 750™ prodotto da Invacare® EC-Høng A/S.
Il vostro nuovo letto è marcato CE - ai sensi della Direttiva 93/42/EEC relativa ai dispositivi medici.
Il letto è stato progettato e costruito con un occhio di riguardo per gli utilizzatori e per i loro assistenti. Invacare® ScanBed 750™ è stato realizzato nel rispetto della Normativa Europea EN 1970. Il letto è stato oggetto di accurate verifiche qualitative durante l'intero processo produttivo; una volta completato è stato controllato dal nostro servizio prodotti finiti.
Un'apposita targhetta e la marcatura QA sono state apposte sul letto a conferma dell'avvenuta verifica e accettazione del prodotto da parte del servizio qualità. Prima di utilizzare il letto vi invitiamo a leggere integralmente il manuale d'uso.
Invacare® EC-Høng A/S è un'azienda certificata ai sensi della Normativa ISO 9001 e ISO 13485.

ES

DECLARACIÓN DE CALIDAD

Enhorabuena por su nueva cama Invacare® ScanBed 750™ de Invacare® EC-Høng A/S.
Su nueva cama cuenta con el marcaje CE - de acuerdo a la directiva 93/42/EEC que hace referencia a los aparatos médicos.
Invacare® ScanBed 750™ ha sido diseñada y fabricada teniendo en cuenta a los usuarios y las personas que los asisten.
La cama Invacare® ScanBed 750™ ha sido diseñada de acuerdo a la normativa Europea EN 1970.
El proceso de producción del modelo Invacare® ScanBed 750™ ha sido supervisado en su totalidad y su calidad inspeccionada, por nuestro control de producto acabado.
La cama cuenta con una placa y marca CE que confirma que la misma ha sido inspeccionada por el control de producto acabado. Por favor lea el manual antes de utilizar la cama.
Invacare EC-Høng A/S es una empresa certificada ISO 9001 e ISO 13485

FR

DÉCLARATION DE QUALITÉ

Félicitations! Vous avez choisi votre nouveau lit Invacare® ScanBed 750™ de Invacare® EC-Høng A/S.
Votre nouveau lit est marqué CE conformément à la directive 93/42/EEC concernant les dispositifs médicaux.
Invacare® ScanBed 750™ a été développé et construit en considérant systématiquement les besoins de l'utilisateur et des tierces personnes lors de la manipulation du lit ou de son utilisation.
Invacare® ScanBed 750™ a été développé conformément au Standard Européen NF EN 1970 et NF EN 60601-2-38.
Invacare® ScanBed 750™ a été supervisé et contrôlé tout au long du processus de fabrication et le lit achevé a été inspecté par le contrôle des produits finis. La plaque d'identification et la marque QA sont placées sur le lit attestant que le contrôle des produits finis a approuvé le lit. Le lit répond aux exigences de l'analyse de risques de la norme NF EN 14971.
Nous vous remercions de lire le Manuel de l'Utilisateur dans son intégralité avant d'utiliser le lit.
Invacare® EC-Høng A/S est certifiée ISO 9001 et ISO 13485.

PT

DECLARAÇÃO DE QUALIDADE

Parabéns pela sua nova cama Invacare® ScanBed 750™ da Invacare® EC-Høng A/S.
A cama tem a marca CE - em conformidade com a directiva 93/42/EEC referente a aparelhos médicos.
A cama foi concebida e desenhada, tendo em consideração o seu utilizador e o seu(s) assistente(s), que o ajudarão a manipular a cama. A cama foi concebida em conformidade com o Standard Europeu EN 1970.
Durante todo o processo de fabrico e produção, a cama Invacare® ScanBed 750™ foi supervisionada e a sua qualidade controlada, sendo o produto final inspeccionado e testado pelo nosso controlo de qualidade. As etiquetas e a marca QA, são colocadas na cama, após a aprovação final da cama, confirmando e garantindo a conformidade com o nosso controlo de qualidade. Por Favor, leia atentamente este manual de utilizador antes de utilizar a sua cama.
A Invacare® EC-Høng A/S está certificada em conformidade com ISO 9001 e ISO 13485.

Indholdsfortegnelse

Brugerdel	6
1. Generelt	6
2. Betjening af SB750	7
Teknisk del	10
3. Information	10
4. Ved modtagelse af SB750 på opstillingsstedet	11
5. Montage af tilbehør	13
6. Adskillelse/samling af SB750	15
7. Ledningsføring	17
8. Bestillingsnumre på tilbehør	19
9. Vedligehold og eftersyn	21
10. Specielt for senge med akkumulator back-up	21
11. Serviceskema	22
12. Fejlsøgning i det elektriske system	23
13. Smøreskitse	23
14. Rengøring	24
15. Tekniske specifikationer	24
16. Elektriske data	25
17. Vægt	26
18. Bortskaffelse	26

Brugerdel

De har valgt en *Invacare*® EC-Høng's **SB750** plejeseng.

- Sengen er udviklet til brugere over 12 år til pleje i hjemmet og på plejehjem.
- Sengen forener stabil konstruktion og ergonomisk design med nem adskillelse og betjening.
- Sengen sikrer ved hjælp af et unikt ryglæns-tilbageføringssystem en god liggekomfort for brugeren og ideelle vilkår for plejeren ved nemmere forflytning.

For at optimere liggekomforten anbefaler *Invacare*® EC-Høng A/S, at en 12 cm madras anvendes.

I. Generelt



SB750 opfylder alle krav til maximum afstande. Der må dog gøres opmærksom på, at hvis sengen bliver brugt til mindre personer, er der en risiko for at glide ud igennem åbningerne for enden af sengehestene eller igennem åbningerne imellem sengehestene og liggefladen.



Sengen må ikke bruges af patienter under 12 år eller af patienter, hvis kropsstørrelse svarer til eller er mindre end en gennemsnits 12-årig.



Sengen med sengehest må ikke benyttes af personer, der vejer under 45 kg, er under 150 cm's højde eller er urolige og konfuse, medmindre:

- en faglig vurdering og accept er foretaget, eller
- et korrekt monteret sikkerhedsovertræk til sengehestene bliver anvendt.



Ved brug af sengehest og tilhørende overtræk er det vigtigt, at både sengehest og overtræk monteres som angivet - **i modsat fald er der fare for klemning / kvælning mellem liggeflade, sengehest og gavle.**



Hvis sengen anvendes af urolige eller konfuse personer, kan der med fordel anvendes en ACP-boks, til låsning af håndbetjeningen, og/eller tværprofil til placering under sengens bendel. Denne tværprofil vil så modvirke, at bendelen kan sænkes under overrammens niveau, og dermed mindske åbningen mellem bendel og gavle.



Efterlad altid sengen i laveste position - dermed mindskes effekten af eventuelle faldulykker fra liggefladen.



Invacare® EC-Høng A/S påtager sig intet ansvar, hvis produktet anvendes, forandres eller sættes sammen på anden vis end som angivet i denne brugsanvisning.

2. Betjening af SB750

Sengen kan være udstyret med denne type håndbetjening (**Soft Control**):

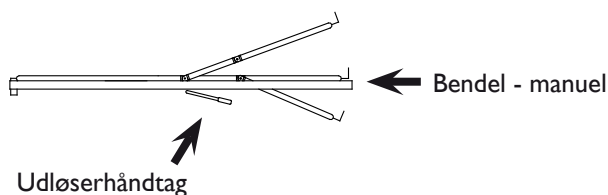


Eller med denne type håndbetjening (**HB 70**):





Betjening af bendel på senge med gas fjedre

Løft i udløserhåndtaget med den ene hånd samtidig med at bendelen hæves til den ønskede stilling med den anden hånd. Slip udløserhåndtaget.



Efterlad **altid** sengen i laveste position. Derved sikres imod klemning ved utilsigtet sænkning af liggefladen. Der kan ske alvorlig skade på person, der opholder sig under sengen, mens sengens højde justeres.

Betjening af bremsehjul

<p>Betjening af hjul uden centralbremse Når sengen er anbragt det rette sted, skal mindst et hjul i hovedende og et hjul i fodende være bremset.</p> <ol style="list-style-type: none">1) Brems: Træd på pedalen.2) Udløs bremsen: Træd på pedalen.	
<p>Betjening af hjul med centralbremse Når sengen er anbragt det rette sted, skal den være bremset.</p> <ol style="list-style-type: none">1) Brems: Fra neutral stilling trædes på den røde pedal.2) Udløs bremsen: Træd på den grønne pedal til neutral position.	
<p>Betjening af det retningsstyrede hjul SB750 med centralbremse kan være udstyret med et retningsstyret hjul. Det retningsstyrede hjul betjenes fra centralbremsepedalen.</p> <ol style="list-style-type: none">1) Aktiver retningsstyret: Fra neutral stilling trædes på den grønne pedal.2) Deaktiver retningsstyret: Træd på den røde pedal til neutral position.	

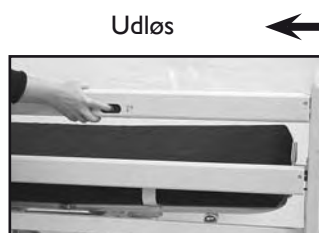
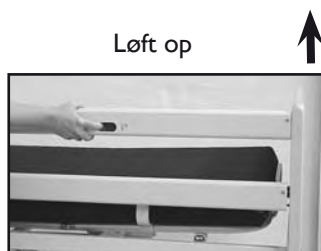
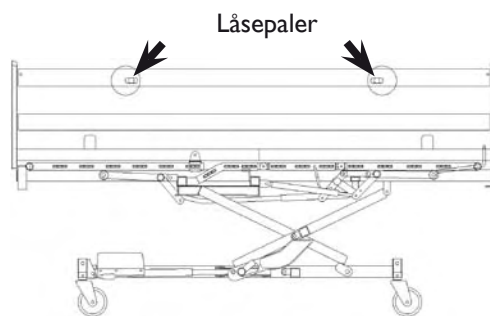
Sengehjulene kan under nogle forhold sætte mærker på enkelte typer gulv - f.eks. ubehandlede eller dårlige trægulve. Hvis der opstår tvivl, anbefaler Invacare® at der lægges en beskyttelses plade mellem hjul og gulv.

Betjening af BRITT II/III/IV træsengehest

Gavltræet kan være forberedt til, at sengehesten kan låses i halv højde og i topposition. Normalt er der kun mulighed for at låse sengehesten i topposition.

Op: Træk op i øverste træstav til kliklyd høres fra låsepalen.

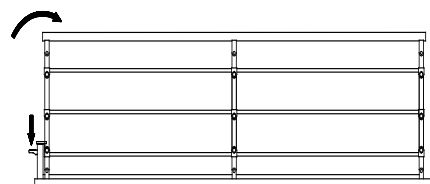
Ned: Løft op i øverste træstav, pres derefter de 2 låsepaler mod hinanden. Sænk sengehesten.



Betjening af metalsengehest

Op: Træk/løft i øverste rør på metalsengehesten - mod den ende, hvor låsesystemet sidder.

Ned: Tryk udløserknappen ned, mens der trækkes i det øverste rør på metalsengehesten - væk fra udløsesystemet.



Der er klemrisiko af fingre ved montage og betjening af metalsengehestene. Det skal sikres, at låsesystemet er gået korrekt i indgreb, ved at trække/skubbe den øverste overligger.

Ændring af galgehåndtagets højde

Snoren løsnes som vist på billede A, hvorefter galgehåndtaget kan justeres til den ønskede højde.

Klem snorene sammen som vist på billede B og kontroller, at snoren er fastlåst i snorlåsen ved at trække ned i galgehåndtaget.



Galgen skal sidde, så galgehåndtaget er inde over sengen. Hvis galgen drejes ud over sengens side - og galgen benyttes - kan sengen vælte.



Teknisk del

Invacare® EC-Høng A/S er certificeret i henhold til DS/EN ISO 9001 og ISO 13485. Dette sikrer vore kunder, at produkter produceret hos Invacare® EC-Høng A/S altid leveres i en ensartet kvalitet.

Gennem hele produktionen kvalitetkontrolleres vore emner og produkter af operatørerne. Når produktet er færdigmonteret, foretages slutførprøvelse.

Operatøren, der foretager denne slutførprøvelse - som bl.a. indeholder kontrol af alle bevægelige dele, motorer/gasfjedere og hjul, kvitterer ved at sætte sit personlige QA-nummer på produktet.

QA XXX

Hvis produktet ikke lever op til Invacare® EC-Høng's fastsatte kvalitetskrav, vil produktet blive kasseret.

Skulle der mod forventning opstå problemer med det leverede produkt, bedes henvendelse rettet til Invacare® leverandøren.

3. Information

Læs hele den tekniske del igennem, inden sengen tages i brug eller serviceres.

Al angivelse af højre og venstre forudsætter, at man ligger på ryggen i sengen.

Vær opmærksom på, at der kan forekomme afsnit i denne brugsanvisning, der ikke er relevant for Deres seng.

- SB750 er CE-mærket i henhold til Direktiv 93/42/EØF om medicinsk udstyr.
- SB750 er testet uden anmærkninger hos HMI i h.t. EN 1970.
- SB750 er testet og godkendt i henhold til NF (Norme Francaise).
- SB750 er testet og godkendt i henhold til EN 60601-1-2:93 af UL Demko.
- SB750 sengens motorer og styring er godkendt jævnfør EN 60601:1996-03.
- SB750 har gennemgået risikoanalysen i henhold til EN 14971.
- SB750 er klassificeret 18-12-10 i h.t. ISO 9999:2007.

Max. patientvægt: 200 kg.

Styring, håndbetjening og motorer er IP 66 tætnet.

Låsekam skal anvendes på styring, da Invacare® EC-Høng ellers ikke kan garantere for tæthed.



Der kan være risiko for elektromagnetisk påvirkning mellem sengen og andre elektriske produkter. For at mindske eller undgå elektromagnetisk påvirkning skal afstanden mellem sengen og andre produkter øges, evt. skal apparatet afbrydes.



Invacare® EC-Høng A/S påtager sig intet ansvar, hvis produktet anvendes, forandres eller sættes sammen på anden vis end som angivet i denne brugsanvisning.

Hvis sengens funktioner ændrer sig, skal den omgående sendes til eftersyn, se "Serviceskema", afsnit 12. SB750 skal opbevares i et frost frit rum, hvor luftfugtigheden er 10-80%.

4. Ved modtagelse af SB750 på opstillingsstedet



Af hensyn til dannelse af kondens må sengen ikke anvendes, før den har opnået en temperatur på 10-50° C.



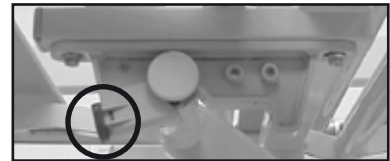
Kontroller om sengen er beskadiget. Hvis sengen er beskadiget, se da leveringsbetingelserne.

Hvis sengen leveres adskilt, skal den samles.
Se afsnit 7 "Adskillelse/samling af SB750".

Kontroller at sammenkoblingen mellem liggeflade og understel er korrekt låst (se illustration).

Kontroller at alle stik til motorer og håndbetjening er korrekt monteret i styringen i henhold til de påtrykte symbolangivelser.

Låst pal/snaplås



Ulåst pal/snaplås



Sengen skal være bremset, når der arbejdes med patient i sengen.



Fjern stikproppen fra stikkontakten inden sengen flyttes. Ledningen skal holdes fri af gulvet og sengens hjul under transport.

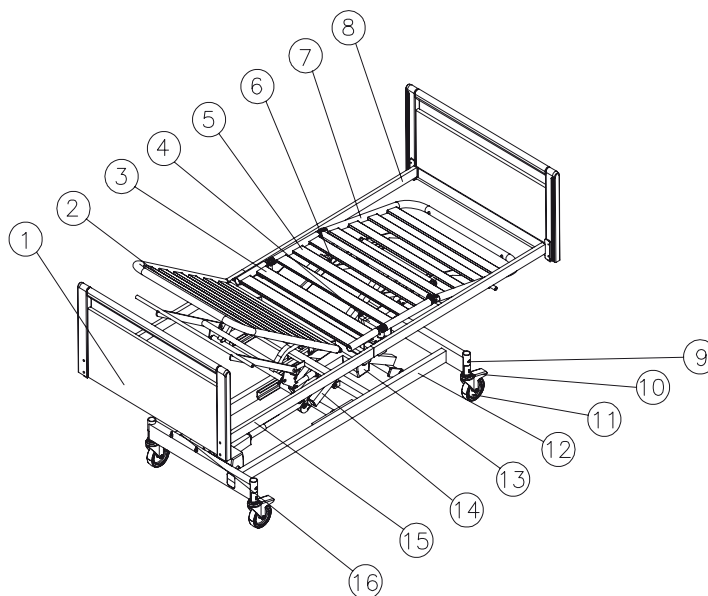
Tilslut SB750 til netspændingen.

For bedre arbejdsstilling: Kør sengens højde ca. halvt op.
Se afsnit 2 "Betjening af SB750".

Monter tilbehør: Gavltræ, sengeheste, galge og fenderruller - på sengen.
Se afsnit 6 "Montage af tilbehør".

Standardsengens dele

1. Unbraconøgle
2. Ryglæn
3. Sædedel
4. 24 V motor, bendel eller gasfjeder, bendel
5. Lårdel
6. 24 V motor, lårdel
7. Bendel
8. Overramme-fod
9. Brems pedal, hvis sengen har centralbremse
10. Bremse, hvis sengen har bremsehjul
11. Hjul
12. Understel
13. 24 V motor, ryglæn
14. Saksearme
15. Overramme-hoved
16. Styring



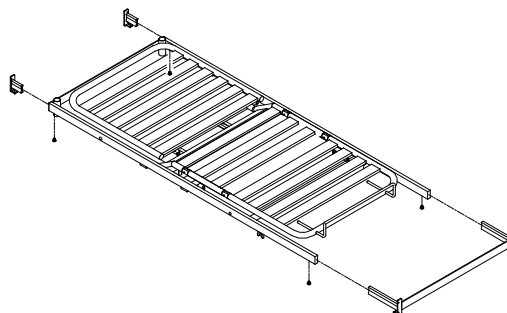
Tilbehør

- Akkumulatorboks
- Gavlbeslag
- Gavltræ
- Træsengehest
- Metalsengehest
- Fingerskrue
- Galge
- Fenderrulle

Betjening af indbygget liggefladeforlænger

For at anvende liggefladeforlænger skal unbraconøgle bruges. Unbraconøglen sidder indvendigt på tværrøret i hovedenden.

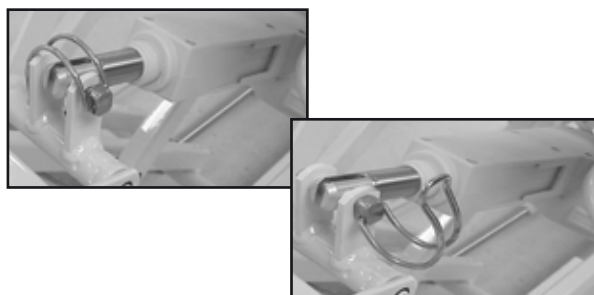
1. Træsengehesten afmonteres sengen (se afsnit 6).
2. Skru de 2 skruer under siderøret til fastholdelse af gavlbeslaget af ved hjælp af unbraconøglen.
3. Træk gavlbeslaget 16 cm ud, monter og spænd de 2 skruer igen.
4. Løs de 2 skruer, der sidder under madrasstyret på bendelen, træk madrasstyret ud til stop og spænd de 2 skruer igen.
5. Ilæg madrasstykke.



Nødsækning af liggefladedele

Nødsækning af liggefladedele kan være aktuel ved f.eks. strøm- eller motorsvigt. Sengens højdeindstillingsfunktion kan IKKE nødsæknes!

- Stikket fjernes fra netspændingen, inden en liggefladedel nødsæknes.
- Liggefladedelene kan nødsæknes ved at fjerne rørsplitten på den aktuelle motor/gasfjeder.



Der skal minimum være 2 personer til at nødsænke en liggefladedel. De 2 personer fastholder liggefladedelen i den låste position. Den ene person trækker rørsplitten ud. Begge personer sænker langsomt liggefladedelen til denne er helt nede.

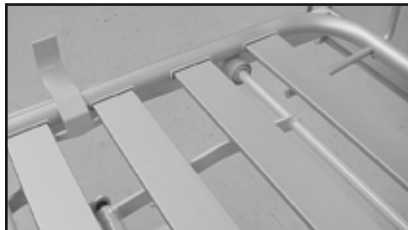
5. Montage af tilbehør

De værktøjer, der skal bruges til montage/demontage af tilbehør på SB750, er henholdsvis en unbraconøgle og en skiftenøgle. Unbraconøglen sidder indvendigt på tværrøret på overramme-hoved. Til montage/demontage af alle typer gavlbeslag anvendes unbraconøglen.

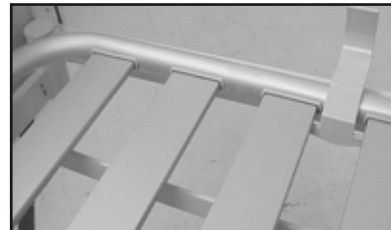
Montage af madrasstyr



Madrasstyr klemmes ned over madrasramme.



Placeres mellem 3. og 4. lamel på ryglæn.

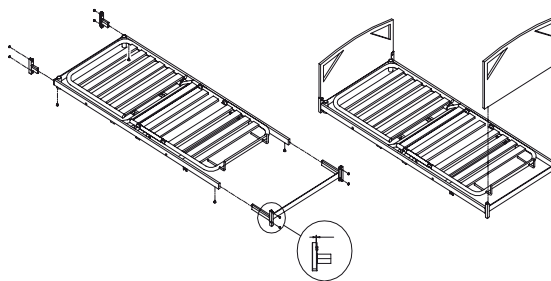


Placeres mellem 3. og 4. lamel på bendel.

Montage af gavlbeslag

(Hvis gavlbeslagene ikke er monteret ved leveringen)

1. Monter de 2 små gavlbeslag i hovedenden – skru fast med unbracoskruer.
2. Monter de store/det sammensvejste gavlbeslag i fodenden – skru fast med unbracoskruer.



Montage af PIGGY og ODA gavltræ

Pres gavltræet ned i U-profilerne.

Montage af FLEX III/KARIN III gavltræ

Fastgør gavltræet til gavlbeslagene med de medfølgende bolte og fastspænd med unbraconøgle.

Montage af SANNE III gavltræ

Hakkerne i beslagene på begge sider af gavltræet trykkes ind over tappene på gavlbeslaget og trykkes ned, hvorved låsepalen springer ind og fastlåser pladen. Det skal sikres, at låsepalen er helt inde.



Demontage af SANNE III gavltræ

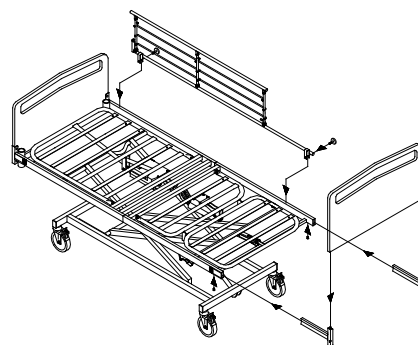
Træk låsepalen ud og drej den en halv omgang, så den bliver ude. Dette gøres i begge sider. Træk op og ud - og gavltræet er demonteret.

Montage/demontage af metalsengehest

Montage: Monteres iht. mærkning på sengehesten.

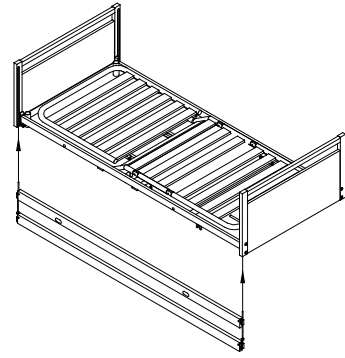
Sengehesten spændes fast med 2 fingerskruer.

Demontage: De to fingerskruer løsnes og metalsengehesten løftes af.



Montage af BRITT II/III/IV sengehest

1. Kør sengen ca. 1/3 op.
2. Afmonter beskyttelsestape ved låsepalerne i hver ende af sengehesten.
3. Monter en ende ad gangen. Løft i nederste træstiver og før metalbøjlen op i gavlskinen (A).
4. Låsepalen på sengehesten trykkes ind med en finger (B).
5. Sengehesten føres op i gavlen indtil fjederpalen i gavlen springer ud og forhindrer sengehesten i at falde ud af gavlen.



Punkterne 3 - 5 gentages ved montage af den anden ende af sengehesten.

Demontage af BRITT II/III/IV sengehest

1. Kør sengen ca. 1/3 op. Sænk sengehesten.
2. Afmonter en ende ad gangen. Løft i nederste træstiver til fjederpalen i gavlen er synlig.
3. Tryk fjederpalen ind med en nøgle eller en skruetrækker (C).
4. Hold om nederste træstiver. Sænk sengehesten indtil metalbøjlen er fri af gavlskinen.

Punkterne 2 - 4 gentages ved demontage af den anden ende af sengehesten.

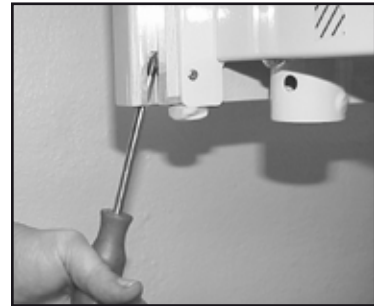
A



B



C



Montage af galge

Fjern plastproppen i det galgerør, galgen ønskes monteret i.

Monter galgen - fingerskrue SKAL anvendes.

Galgerør med
plastprop



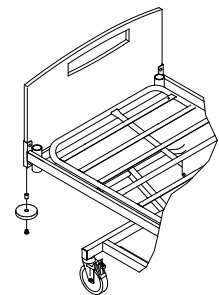
Fingerskrue



Montage af fenderrulle

Monter bøsning i fenderrulle - skru fast under gavlblag med skrue.

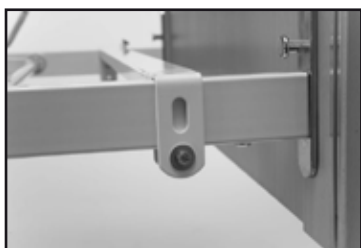
Fenderruller kan ikke monteres på SANNE gavltræ.



Montage af tværprofil under bendel

Liggefladens bendel løftes op og profilet monteres samt fastspændes som vist.

Bendelsbegrænseren placeres her



Begge skruer spændes



Korrekt monteret
bendelsbegræns



6. Adskillelse/samling af SB750

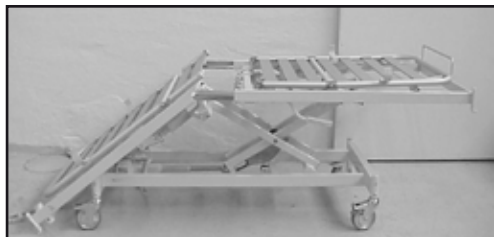
Adskillelse

1. Sørg for at hjulene er bremsset.
2. Afmonter alt tilbehør.
3. Kør sengen til den afmærkede højde, således at "knasterne" på henholdsvis understellets kulisse og saksen er placeret over for hinanden.
4. Tag stikproppen ud af stikkontakten.
5. Fjern beskyttelseskam fra styringen.
6. Afmonter stik fra ryg-, lår- og benmotor og kontroller at kablerne er fri af understellet.
7. Afmonter de 2x2 fingerskruer i siderørene.



7.

8. Træk overramme-hoved ud af indskuddene i siderørene til stop og sænk det ned til gulvet.



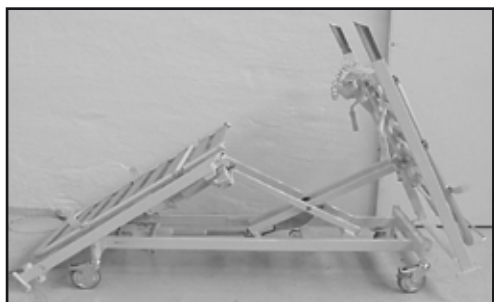
8.

9. Udløs de 2 låsebeslag/snaplåse på overramme-fod ved at trække låsepalen ud og dreje den til højre.



9.

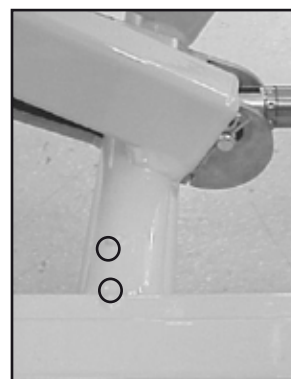
10. Vip overramme-fod ned og løft den væk fra understellet.
Tag overramme-hoved væk fra understellet.



10.

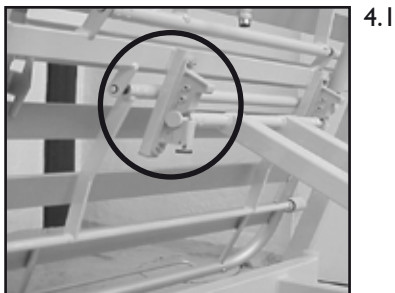
11. Understellet kan nu tilsluttes netspændingen og køres helt ned.

3.



Samling

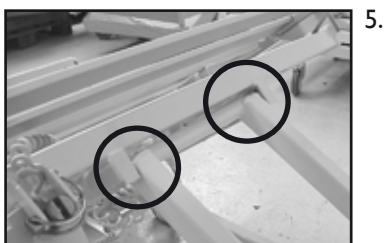
1. Sørg for at hjulene er bremset.
2. Tilslut netspænding til understellet.
3. Kør sengen til den afmærkede højde, således at "knasterne" (se illustration 3 på side 15) på henholdsvis understellets kulisse og saksen er placeret over for hinanden.
4. Løft overramme-fod op, således at de to låsebeslag/snaplåse fanger ind i tappene på saksen (4.1).



Det skal sikres, at låsepalen er klikket ind og låst (4.2), hvorefter overramme-fod føres til vandret.



5. Stil overramme-hoved foran understellet og sænk overramme-hoved ned, således at plastgliderne fanger ind i kulissen.



6. Løft overramme-hoved og skub det ind over indskuddene til stop.



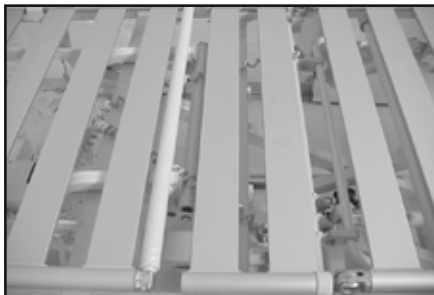
7. Skru de 2x2 fingerskruer i siderørene.
8. Monter stik fra ryg-, lår- og benmotor i styringen, se afsnit 8 vedr. ledningsføring.
9. Monter diverse tilbehør.



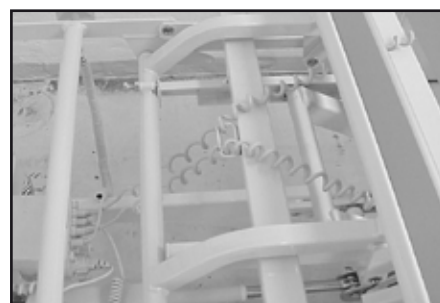
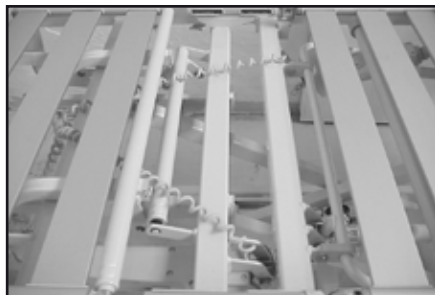
7. Ledningsføring



Ledningerne monteres nedefra og op igennem spor i akselende på motoren.



Ledningerne føres op under lamellerne.



Ledningerne monteres igennem kabelbøjle og videre herfra ned i styringen.

Disse fotos viser en seng med 2 motorer til liggefladen.

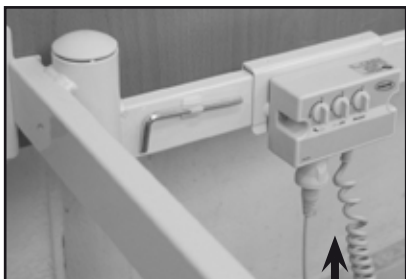
Efter montering kontrolleres ledningsmonteringen ved at køre sengens motorer ud i alle yderpositioner.

Når alle ledninger er korrekt monteret, er der ikke nogen risiko for klemning af ledninger.



Det er almindeligt, at ledningerne efter kort tids brug slappes en smule.

ACP Boks (tilbehør)



Håndbetjeningen kan låses ved at aktivere omskifteren på ACP boksen placeret i hovedenden af sengen.
Det bør kontrolleres om låsefunktionen er aktiveret korrekt ved at betjene håndbetjeningens knapper.



Åben



Låst



Afmontering af låsering

Udskiftning af håndbetjening

Den hvide låsering på ACP boksen trykkes ind hvorefter håndbetjeningens kabel kan trækkes ud.

8. Bestillingsnumre på tilbehør

Varebetegnelse	Dimensioner	Bestillingsnr.:
GAVLTRÆ		
SANNE III (bøg)	85 cm	020429.01
SANNE III (bøg)	90 cm	020740.01
SANNE III (bøg)	105 cm	021953.01
SANNE III (bøg)	120 cm	021954.01
SANNE III (kirsebær / bøg)	90 cm	021956.07
SANNE III, forhøjet og sænket (bøg) *)	85 cm	1451258-0101
SANNE III, forhøjet og sænket (bøg) *)	90 cm	1451257-0101
SANNE III, forhøjet og sænket (bøg) *)	105 cm	1484403-0101
SANNE III, forhøjet og sænket (bøg) *)	120 cm	1484404-0101
*) Benyttes med LILLI III træsengehest		
FLEX III (bøg)	85 cm	020417.01
FLEX III (bøg)	90 cm	020737.01
PIGGY (bøg / U-profiler)	85 cm	020431.01
PIGGY (bøg / U-profiler)	90 cm	018940.01
ODA (bøg / U-profiler)	85 cm	020430.01
ODA (bøg / U-profiler)	90 cm	016609.01
Gavltræ findes i andre udførelser end ovennævnte - kontakt Invacare®		
SENGEHESTE		
Scala Basic Metalsengehest (fældbar)		1432784-1015
Scala Basic Plus Metalsengehest (fældbar med plastindlæg)		1432787-1015
Scala Medium Metalsengehest (fældbar)		1432781-1015
Scala Decubi Metalsengehest (fældbar)		1432793-1015
Metalsengehest 5539, forlænget (fældbar med løse fingerskruer)		50.55390.D0/L+R
BRITT IV træsengehest (højde + 2.5 cm, bøg)		1427875-0101
BRITT IV træsengehest (højde + 2.5 cm, kirsebær)		1427875-0102
BRITT IV træsengehest (højde + 2.5 cm, hvidpigmenteret)		1427875-0105
BRITT III træsengehest (bøg)		020434.01
BRITT III træsengehest, kort (bøg)		021342.01
BRITT III træsengehest (kirsebær)		020434.02
BRITT III træsengehest, kort (hvidpigmenteret)		021342.05
BRITT III træsengehest (hvidpigmenteret)		020434.05
BRITT II træsengehest, forlænget (bøg)		019372.01
BRITT II træsengehest, forlænget (kirsebær)		019372.02
BRITT II træsengehest, forlænget (hvidpigmenteret)		019372.05
LILLI III træsengehest (bøg)		1433812-0101
LILLI III træsengehest (kirsebær)		1433812-0102
LILLI III træsengehest, forlænget (bøg)		1434044-0101
Dækrør ved brug af liggefladeforlænger		017639.D0
STØTTEGREB		
Støttegreb	25x30 cm	021964.D0
Støttegreb	40x50 cm	021963.D0
Støttegreb	25x80 cm	1417510-1015
Støttegreb	40x30 cm	1417511-1015
Støttegreb	40x95 cm	1417512-1015
GALGE		
Galge		50.57600.D0
BENDELSBEGRÆNSER		
Bendelsbegrænser (hindrer, at bendel kan sænkes under overrammens niveau)		1510820-1015

Varebetegnelse	Dimensioner	Best. nr.:
----------------	-------------	------------

TRANSFUSIONSSTATIV

Drop stativ		50.60030.D0
Holder til drop stativ (til montering i galgerør).		50.60910.00

FENDERRULLER

Fenderruller (1 stk.)	75 mm.	50.59600.00
Fenderruller (1 stk.)	100 mm.	50.59610.00
Fenderruller (1 stk.)	150 mm.	50.59640.00
Fenderruller (1 stk., opret stående).	100 mm.	50.59630.D0

MADRASSER

Dacapo Basic (38 kg/m ³ koldskum, inkontinensbetræk)	88x200x12.	1421551
Dacapo Basic (38 kg/m ³ koldskum, inkontinensbetræk)	83x200x12.	1421552
Dacapo Basic (38 kg/m ³ koldskum, inkontinensbetræk)	88x183x12.	1421555
Dacapo Basic (38 kg/m ³ koldskum, inkontinensbetræk)	83x183x12.	1421556
Dacapo Basic Heavy user (3 lags 50/50/38 kg/m ³ koldskum, inkontinensbetræk)	105x200x15.	1484429
Dacapo Basic Heavy user (3 lags 50/50/38 kg/m ³ koldskum, inkontinensbetræk)	120x200x15.	1451262
Dacapo Combi (2 lags 50/38 kg/m ³ , Viskoelastisk/koldskum, inkontinensbetræk)	85x200x14.	1421489
Dacapo Combi (2 lags 50/38 kg/m ³ , Viskoelastisk/koldskum, inkontinensbetræk)	90x200x14.	1421490
Dacapo Square (2 lags 50/38 kg/m ³ , Organic skum/koldskum, inkontinensbetræk)	83x200x14.	1421515
Dacapo Square (2 lags 50/38 kg/m ³ , Organic skum/koldskum, inkontinensbetræk)	88x200x14.	1421516
Dacapo Top (50 kg/m ³ , Viskoelastisk skum, inkontinensbetræk)	85x200x6.	1421587
Dacapo Top (50 kg/m ³ , Viskoelastisk skum, inkontinensbetræk)	90x200x6.	1421588

Til forlængede senge findes mulighed for tilkøb af indskudsmadrasser i tilpassede mål.

LAVBYGNINGSSÆT

Lavbygningssæt med Ø75 mm bremsehjul		021343.D0
--	--	-----------

SENGEHEST BETRÆK

Scala Cover til Britt III, IV og Lilli III træsengehest		1449412
Scala Cover til Britt III træsengehest, kort		1449411
Scala Cover til Britt II og Lilli III træsengehest, forlænget		1493565
Scala Cover til Britt III, IV og Lilli III træsengehest, net.		1449413
Scala Cover til Britt II og Lilli III træsengehest, net, forlænget		1449415
Scala Cover til metal side rail, Basic.		1449423
Scala Cover til metal side rail, forhøjet		1449419
Scala Cover til metal side rail, forlænget		1449421
Safety Cover til Britt III, IV og Lilli III træsengehest.		1511890
Safety Cover til Britt III træsengehest, kort.		1513592
Safety Cover til Britt II og Lilli III træsengehest, forlænget		1511892

9. Vedligehold og eftersyn

Service og vedligehold af SB750 sengen må kun udføres af trænet/uddannet personale.

Ved normal daglig drift skal service ifølge serviceskema ske efter 2 års anvendelse, derefter hvert andet år.

Ved genanbringelse af sengen bør serviceskema følges.

Ved anvendelse af Flex og Karin gavle som er af blødt materiale, er det nødvendigt at efterspænde 6-kants skrueerne ved anden tidsinterval end angivet i serviceskema.



Bemærk! Overrammen skal understøttes, mens der foretages serviceeftersyn for at hindre utilsigtet sænkning.

Det anbefales at der foretages en kontrol af motorernes arbejdsevne og mekaniske tilstand, 1 gang årligt.

Motorer, håndbetjening og styring

Al service i forbindelse med ovenstående sker ved ombytning/udskiftning af den/de defekte dele.

10. Specielt for senge med akkumulator back-up

Hvis denne seng er udstyret med akkumulator back-up, vil der sidde en ekstra kasse ved siden af styringen.

Forebyggende vedligehold

Akkumulatorerne skal udskiftes senest efter 4 års brug. Eventuelt tidligere afhængigt af brugsmønsteret.

Hyppig og kraftig afladning mindsker levetiden.

Det anbefales at afprøve akkumulatorfunktionen mindst én gang årligt.

Akkumulatorerne tager ikke skade ved kontinuerlig tilslutning til netspændingen.



Udskiftning af akkumulatorer

Akkumulatorerne må kun udskiftes sætvis med originale akkumulatorer eller mekanisk og elektrisk kompatible typer.

Akkumulatorsæt leveres under varenr.: 818323 (12V - 1,2 Ah)

Akkumulatorerne skal være nye eller vedligeholdelsesladede minimum hver 6. måned. Akkumulatorerne, som udgør et sæt, skal være forsynet med identiske produktionskoder.

Inden isætning sikres, at akkumulatorsættet er koblet korrekt sammen - jævnfør tegning (i akkumulatorrummet på styringen) - og at ingen af konnektorerne er løse.

Advarsel

Udtjente eller defekte akkumulatorer kan danne knaldgas ved forsøg på opladning.

Akkumulatorrummet er forsynet med en udluftning, som sikrer en korrekt og nødvendig udluftning af akkumulatorrummet. Denne udluftning må ikke blokeres eller afdækkes, idet der kan opstå overtryk med eksplosionsfare til følge.

Bortskaffelse

Kasserede akkumulatorer kan returneres til Invacare® eller bortskaffes ligesom bilakkumulatorer.

II. Serviceskema

Service og vedligehold af SB750 må kun udføres af trænet/uddannet personale					
S/N (placeret på liggefladen): _____					
Dato:	Init.:				
Låseringe, rørsplitter og plast-fixeringsring er kontrolleret.					
Skruesamlinger er spændt efter.					
Svejsninger er efterset.					
Sengehestens låse- og bevægelsesystem er afprøvet.					
Hjulbefæstigelsen er efterspændt.					
Brems på hjul er kontrolleret.					
Højdereguleringsmotor er kontrolleret.					
Ryglænets motor er kontrolleret.					
Lårdelens motor er kontrolleret.					
Bendelens gasfjeder/motor er kontrolleret.					
Ledningsføringer er korrekt ophængt og ubeskadigede. Stik er ubeskadigede.					
Lakskader er repareret.					
Smøring udført efter smøreskitse. NB! Træ sengehestens glidersystem må ikke smøres med olie, da træstavene vil ellers gå trægt.					
Tilbehør er efterset.					

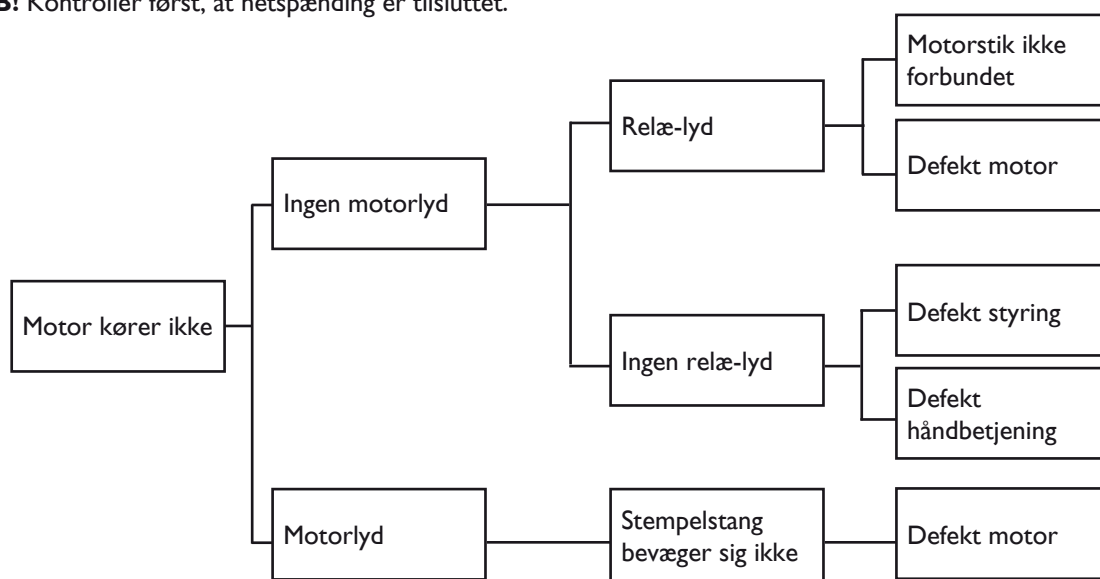
I lande, hvor Invacare® har eget salgsselskab, er der mulighed for at tegne servicekontrakt.

Endvidere kan Invacare® tilbyde kurser i eftersyn og vedligeholdelse af SB750.

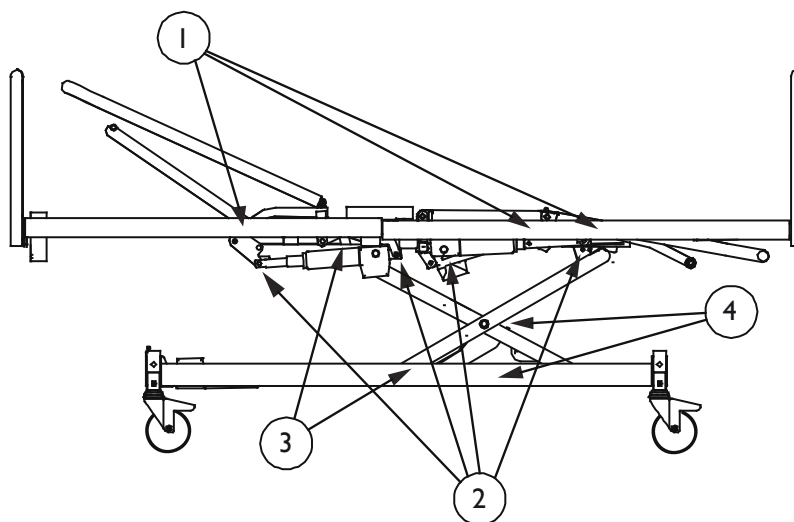
Reservepartsliste og ekstra brugsanvisninger kan rekvireres hos Invacare® EC-Høng.

12. Fejlsøgning i det elektriske system

NB! Kontroller først, at netspænding er tilsluttet.



13. Smøreskitse



Det anbefales at smøre SB750 i henhold til nedenstående plan:

1. Lejer for løftearme - smøres med olie
2. Lejer for motorer/gasfjeder - smøres med olie
3. Glidere og kulisser - smøres med fedt
4. Aksel og ruller for saks - smøres med olie/fedt

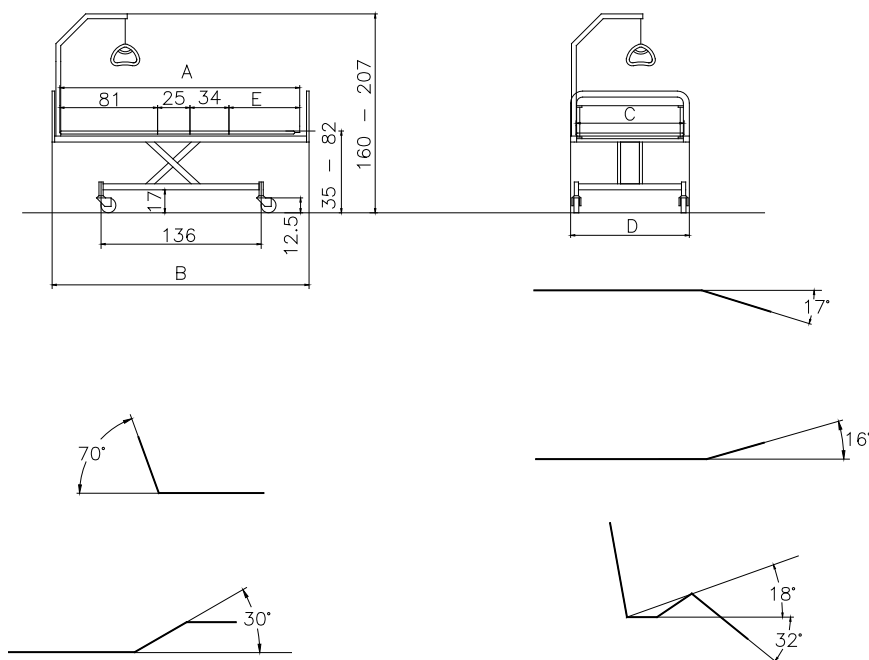
Til smøring anvendes medicinsk ren olie, f.eks. KEW-WO 50, bestillingsnr.: 813239 og fedt, bestillingsnr.: 1427730.

14. Rengøring

SB750 tåler ikke rengøring i vaskeanlæg eller vandstrålebaseret rengøring. Ved rengøring af sengen anvendes almindelige desinficerende rengøringsmidler. Efter vask aftørres sengen. Brug aldrig syrer, baser eller opløsningsmidler. Sørg for at sengens stikprop er trukket ud af stikkontakten. Sengens ryglæn og ben-/lårdel kan lægges helt frem over liggefladen, hvilket letter rengøring og adgang til styring.

Specielt vedr. rengøring af håndbetjening, styring og motorer IP 66: Vaskes med børste og vand. Vandet må godt være under tryk, men der må ikke spules direkte på eldelene med en højtryksrenser eller damprenser

15. Tekniske specifikationer



WxL	A	B	C	D	E
85x200	200	213	85	95	60
90x200	200	213	90	101	60
85x183	183	196	85	95	43
90x183	183	196	90	101	43
105x200	200	213	105	116	60
120x200	200	213	120	131	60

Alle mål er opgivet i cm. Alle vinkler er opgivet i grader.
Alle mål og vinkler er opgivet uden tolerancer.
Invacare® forbeholder sig retten til at ændre på ovenstående mål og vinkler uden forudgående varsel.

Max. patientvægt: 200 kg
Rumtemperatur: 10° - 40° C

Transport og opbevarings forhold:

Temperatur mellem -30° og 40° C
Luftfugtighed mellem 10 og 80 % RH

16. Elektriske data

Tilslutningsspænding:	230 V AC/50 Hz.
Max. strømforbrug:	1,5 A.
Intermittent (periodisk brug af motorerne):	10% max. 6 minutter/time.
Max. akkumulatorkapacitet:	1,2 Ah.
Tæthedsklasse:	IP 66.
Effekt:	70 VA.
Lydtryk:	48 dB (A).

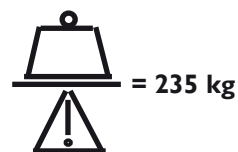
Dobbeltisoleret, klasse II, type B.



Vekselstrøm: ~

Jævnstrøm: ==

Max. last (SWL)
(Patient + madras + sengehest + galge + evt. andet tilbehør).



Patienten er ikke adskilt fra jord og chassis.



Styringen har ingen afbryder, hvorfor stikproppen er eneste adskillelse fra netspændingen.

17. Vægt

Mål / Vægt	85x200 90x200	105x200	120x200
Overramme-hoved, med liggeflade	25 kg	34 kg	36 kg
Overramme-fod, med liggeflade	25 kg	36 kg	39 kg
Understel	40 kg	40 kg	42 kg
Samlet seng excl. tilbehør	90 kg	110 kg	117 kg
Gavltræ (SANNE III/FLEX III/KARIN III)	6 kg/stk.	7 kg/stk.	8 kg/stk.
Træsengehest (BRITT II/BRITT III)	7 kg/stk.	7 kg/stk.	7 kg/stk.
Træsengehest (BRITT IV)	8 kg/stk.	8 kg/stk.	8 kg/stk.
Gavltræ (ODA/PIGGY)	6 kg/stk.	-	-
Metalsengehest	7 kg/stk.	7 kg/stk.	7 kg/stk.
Galge	6,5 kg	6,5 kg	6,5 kg

18. Bortskaffelse

Dette produkt er fremstillet af en miljøbevidst producent, som opfylder normerne i Waste Electrical og Electronic Equipment (WEEE) direktiv 2002/96/CE.

Dette produkt kan indeholde stoffer, der kan være skadelige for miljøet, hvis de ikke bortskaffes i henhold til gældende lovgivning.

Symbolet, den »overkrydsede skraldespand«, er placeret på dette produkt for at opfordre til genbrug, hvor det er muligt.

Tag venligst miljøansvar og genbrug dette produkt gennem din lokale genbrugsstation, når dets levetid er omme.



