

TROJA 125 og TROJA 150

Bremse:	Traditionelt bremsesystem.
Stel:	Plastbelagte aluminiumsrør.
Hjul:	200 mm massive hjul med TPE belægning, der bevirker god bremseeffekt på glatte overflader.
Koblinger:	Glasfiberarmeret nylon.
Brugerhøjde:	Troja 125: 135-170 cm. Troja 150: 150-200 cm.
Sæde:	Netsæde i svejset polyester Troja 125: Højde 54 cm. Troja 150: Højde 62 cm.
Håndgreb:	Polyeter baseret microcelle integral skum. Ikke absorberende.
Kurv:	Netkurv af polyester.
Vægt:	Troja 125: 7,1 kg. Troja 150: 7,4 kg.
Brugervægt:	Troja 125: 125 kg. Troja 150: 150 kg.

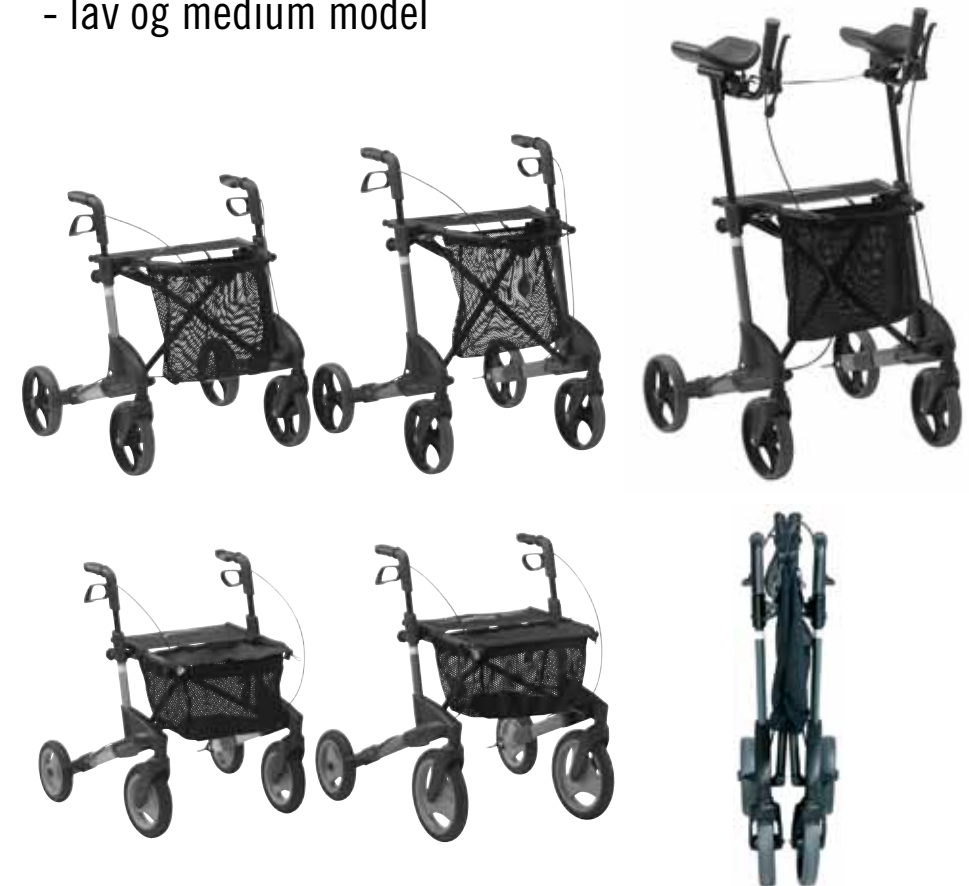
Bemærk: TROJA 125/150 leveres også med underarmsstøtte - vare nr. 90-7714/90-7718.

OLYMPOS 150 "ude rollator"

Bremse:	Traditionelt bremsesystem.
Stel:	Plastbelagte aluminiumsrør.
Hjul:	200 mm massive hjul med PUR belægning.
Koblinger:	Glasfiberarmeret nylon.
Brugerhøjde:	Olympos 150 Lav: 135 -170 cm. Olympos 150 Medium: 150-195 cm.
Sæde:	Netsæde i svejset polyester Olympos 150 Lav: Højde 53 cm. Olympos 150 Medium: Højde: 60 cm.
Håndgreb:	Polyeter baseret microcelle integral skum. Ikke absorberende.
Kurv:	Netkurv af polyester.
Vægt:	Olympos 150 Lav: 8,0 kg. Olympos 150 Medium: 8,6 kg.
Brugervægt:	150 kg.

Det omfattende tilbehørsprogram (stokkeholder etc.) fremgår af Rehab kataloget, som kan rekvireres.

- TROJA 125
- TROJA 150
- TROJA 125 U.A.
- TROJA 150 U.A.
- OLYMPOS 150 "ude rollator"
- lav og medium model



Brugsanvisning

Før brug

Løft låsen (1) mod venstre. Pres sidderammen (2) ned til der høres et klik. Rollatoren er nu fastlåst i positionen.

Justering af højden

Drej skruen (6) mod uret. Håndtagsrøret (4) kan nu løftes op og ned. Håndtaget indstilles i den ønskede højde. Fastspænd skruen (6) med uret. Det anbefales, at håndtaget er i højde med brugerens håndled, når personen står oprejst.

Aktivering af højdeindstilling

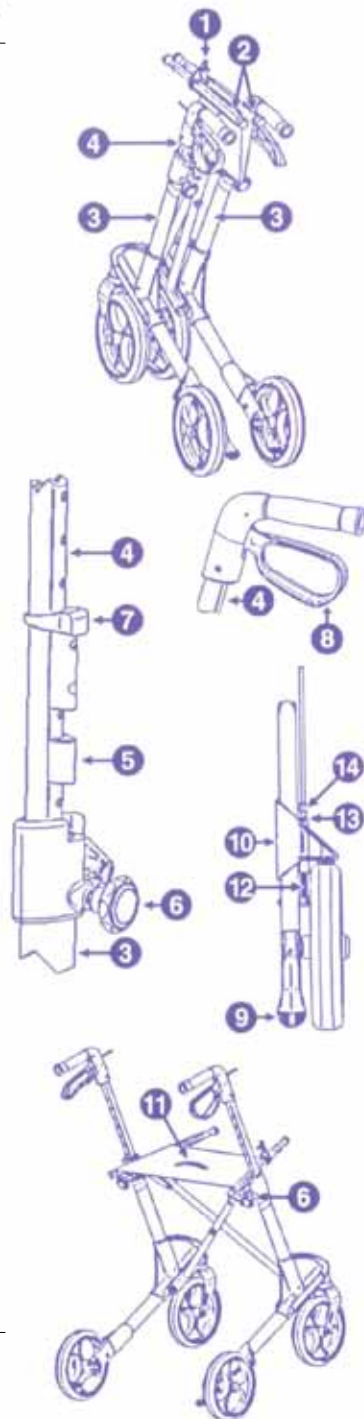
Hvis rollatoren skal "huske" højdeindstillingen, gøres følgende:

- Bestem den ønskede højde.
- Tæl antallet af huller på håndtagsrøret (4).
- Skru skruen (6) helt af.
- Træk håndtagsrøret (4) helt ud af røret på rollatoren - slæden (7) vil følge med røret.
- Justér slæden (7) på røret, så det passer med antallet af optalte huller.
- Den sorte stopklods (5) sættes i den ønskede indstilling.
- Skub håndtagsrøret tilbage i røret på rollatoren, indtil slæden (7) glider sammen med plastikstykket.
- Skru skruen (6) halvt på.
- Træk håndtaget op, indtil det stopper, og fastspænd skruen (6).

Hvis håndtaget efterfølgende bliver skubbet helt i bund, vil den automatisk genfinde den indstillede højde, når håndtaget trækkes op.

Mål (sammenfoldet)

Troja 125/150	(B: 24 cm. - L: 66 cm.)
Troja 125 U.A./150 U.A.	(B: 31 cm. - L: 66 cm.)
Olympos 150	(B: 27 cm. - L: hhv. 72 cm./76 cm.)



I brug

Bremser: Bremsehåndtagene (8) virker på hver sit hjul.

Kørebremse: Træk bremsehåndtaget opad.

Parkeringsbremse: Træk bremsehåndtagene nedad, indtil baghjulene låser.

Vippefunktion: Træd på vippefunktionen (9) ved baghjulene, så rollatoren kan vippes over dørtrin, kantsten og lignende.

Kantafviser: På baghjulene sidder kantafvisere, der sikrer, at hjulene går fri af hjørner, dørkarme og lignende.

Opbevaring og vedligeholdelse

Efter brug: Træk i snoren (11), som sidder på sædet og fold rollatoren sammen. Drej låsen (1) over sidderammen.

Nedsænkning af håndtagene: Skruen (6) løsnes og drejes 3 til 4 gange, hvorefter håndtagene kan sænkes.

Rengøring: Rollatoren kan damp- og højtryksrens. Anvend ikke slibende og ætsende rengøringsmidler. Rengør jævnligt bremsefjederen (12). Aftagelig netkurv kan vaskes.

Justering af bremser: Løsn låsemøtrikken (13) ved bremsen. Stram bremsewiren med justeringsskruen (14). Drej hjulet. Høres der en hvislende lyd, skal wiren løsnes indtil lyden forsvinder. Fastspænd låsemøtrikken.



Bakke



Rygbøjle



Kop-/ Enhåndsf flaskeholder bremsekabel



Iltflaskeholder



Dropstativ Paraply m/2 grene



Lommelygte Lås Navneskilt